

# CSPS

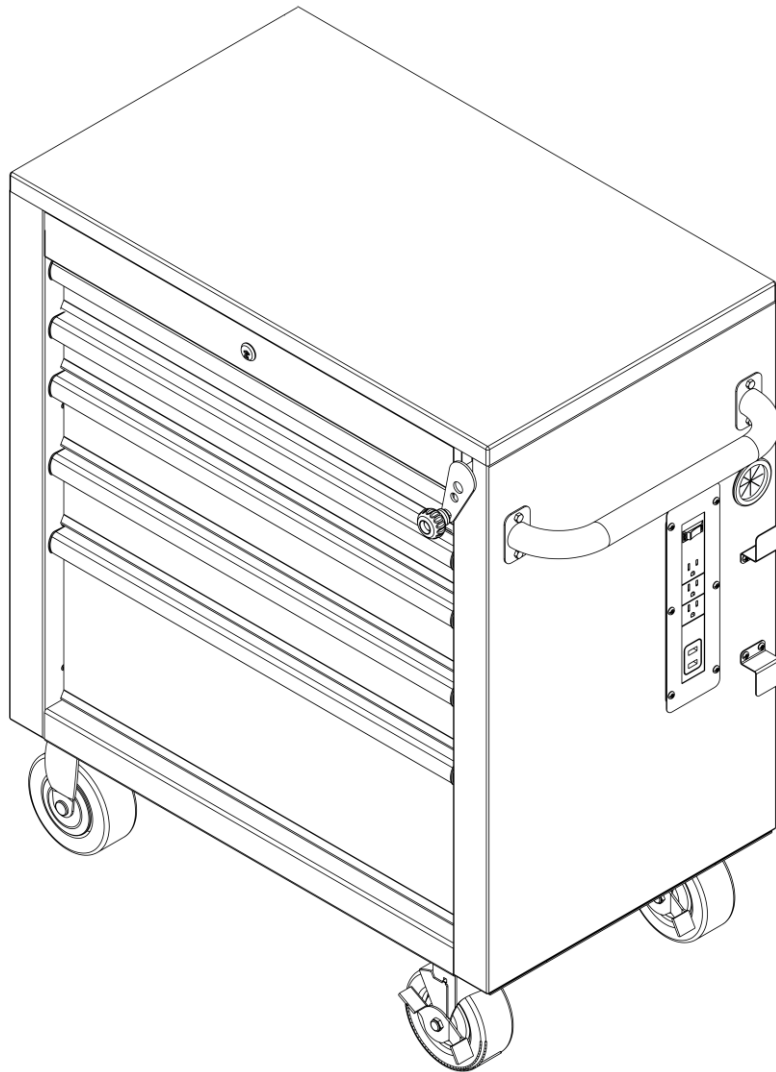
Địa chỉ: SGR.01-07.15 Officetel, Saigon Royal Residence, số 34-35 Bến Vân Đồn, Phường 12, Quận 4, TP.Hồ Chí Minh, Việt Nam.

Điện thoại: (028) 7300 6802

Email: so\_v1@cspv.vn.

## HƯỚNG DẪN LẮP RÁP VÀ SỬ DỤNG

### TỦ DỤNG CỤ CSPS 76CM – 05 HỘC KÉO



**Cảm ơn quý khách đã mua tủ dụng cụ CSPS!**  
*Vui lòng đọc quyển hướng dẫn sử dụng này thật cẩn thận để lắp ráp và sử dụng tủ đúng cách.  
Giữ sách hướng dẫn sử dụng cẩn thận để sử dụng sau này.*

<b>Mục lục</b> .....	2	<b>Hướng dẫn lắp ráp</b> .....	7
<b>Cảnh báo</b> .....	3	<b>Vận hành</b> .....	9
<b>Bảo hành</b> .....	4	<b>Bảo trì</b> .....	10
<b>Chuẩn bị lắp ráp</b> .....	5	<b>Bảo quản</b> .....	10
Dụng cụ lắp ráp.....	5	<b>Cấu trúc sản phẩm</b> .....	11
Linh phụ kiện đi kèm.....	5		
Các thông số kỹ thuật.....	5		
Thành phần đóng gói.....	6		

1. Không mở nhiều hơn 1 học kéo cùng lúc.
2. Không cho trẻ em tiếp cận tủ.
3. Để tránh hiện tượng lật tủ, nên bắt đầu bằng những học kéo dưới.
4. Giữ bánh xe khóa khi không di chuyển tủ. Điều này giúp bảo vệ tủ tránh hiện tượng bánh xe tự lăn.
5. Khóa lắp tủ và tắt cả các học kéo trước khi di chuyển.
6. Đảm bảo tất cả học kéo đều được đóng kín trước khi khóa/mở khóa tủ.
7. Không đứng lên bất kỳ học kéo nào.
8. Không kéo tủ, đẩy tủ khi di chuyển.
9. Không thay đổi sản phẩm bằng bất kỳ hình thức nào.

Giữ an toàn phích cắm và ổ cắm:



Phích cắm tủ trên và tủ dưới phải phù hợp với ổ cắm. Không được thay đổi phích cắm bằng bất cứ cách nào. Không sử dụng bộ chuyển đổi phích cắm các ổ cắm điện ở mặt tủ trên và tủ dưới. Không chuyển đổi các phích cắm và ổ cắm sẽ giảm nguy cơ bị điện giật.

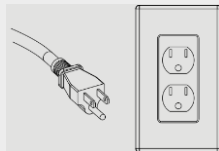


Tránh cơ thể tiếp xúc với các bề mặt tiếp đất hay nổi đất như đường ống, bộ tản nhiệt, khoảng giới hạn, máy lạnh. Có nguy cơ bị điện giật nếu như có thể bạn bị nổi hoặc tiếp đất.



Tủ trên/tủ dưới được ký hiệu "Yêu cầu nối đất" có một ổ cắm điện với một dây điện 3 sợi và 1 phích cắm có 3 đầu cắm nhô ra. Phích cắm phải được nối đến ổ cắm đã được nối đất đúng.

Nếu ổ điện xảy ra lỗi chức năng hoặc ngắn mạch, dây nối đất sẽ mang điện ra ngoài từ người sử dụng, giảm nguy cơ điện giật.



Đầu nối đất trong phích cắm được nối thông qua sợi dây xanh bên trong dây điện đến hệ thống nối đất bên trong ổ cắm điện.



Không đứng lên tủ. Bạn sẽ bị ngã hoặc sẽ là nguyên nhân làm cho sản phẩm tự trượt.



Không di chuyển tủ trước khi đóng và khóa tất và các ngăn kéo. Các ngăn kéo có thể tự mở ra và làm sản phẩm bị nghiêng và ngã.



Không đặt tủ dưới gầm xe hoặc bất kỳ phương tiện khác đang di chuyển.



Đặt sản phẩm trên bề mặt phẳng. Sản phẩm có bị nghiêng và ngã nếu được đặt hay di chuyển trên bề mặt nghiêng.



Cẩn thận khi đóng nắp. Bỏ tay trước khi đóng nắp.



Không được chứa (đựng) vượt quá khối lượng tối đa của sản phẩm, xem trong nội dung. Không được chứa (đựng) vượt quá khối lượng cho phép mỗi ngăn. Xem tại trang số 5.



Chỉ di chuyển khi tủ trống. An toàn tuyệt đối khi di chuyển.



Lấy tay và mọi đồ vật ra khỏi nắp tủ khi hạ mặt ván xuống để tránh bị đập tay hoặc nghiêng nát đồ vật.



Loại bỏ mọi đồ vật ra khỏi nắp tủ khi hạ ván mặt bàn xuống để tránh gây hư hỏng cho đồ vật và tủ.

Nhà sản xuất đảm bảo sản phẩm không bị lỗi về nguyên vật liệu và chức năng sản phẩm trong (2) năm kể từ ngày mua hàng. Bảo hành này chỉ áp dụng cho khách hàng chính thống và cho những sản phẩm được sử dụng trong điều kiện bình thường. Nếu sản phẩm được phát hiện bị lỗi do nhà sản xuất và chỉ có duy nhất một cách để khắc phục là sửa chữa hoặc thay thế bằng một sản phẩm mới từ nhà sản xuất, chắc chắn rằng sản phẩm không bị hư hại do sử dụng sai, lạm dụng, tai nạn, sửa đổi, thay thế hoặc sửa không đúng cách. Bảo hành này sẽ không áp dụng cho các sản phẩm nếu phát hiện do vận hành không đúng cách, do không tuân thủ hướng dẫn sử dụng hoặc sản phẩm được khách hàng tự ý tháo, sửa chữa trước khi bảo hành. Các trường hợp hư hỏng do lạm dụng, sử dụng sai, sử dụng hóa chất không phù hợp, hư hỏng do tác động cơ học, rơi rớt, va đập do sơ suất của khách hàng đều sẽ không được bảo hành từ nhà sản xuất.

Nhà sản xuất không bảo hành và từ chối bảo hành, nếu yêu cầu bảo hành không rõ ràng và nằm ngoài các điều kiện bảo hành này. Nhà sản xuất đặc biệt từ chối mọi trách nhiệm pháp lý và sẽ không chịu trách nhiệm cho bất kỳ tổn thất hoặc thiệt hại do hậu quả ngẫu nhiên nào, bao gồm nhưng không giới hạn ở bất kỳ chi phí lao động/chi phí nào liên quan đến việc thay thế hoặc sửa chữa sản phẩm nói trên.

## DỤNG CỤ LẮP RÁP



Tua vít đầu  
chữ thập



Kính bảo hộ

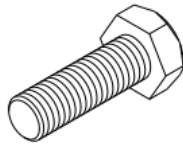
## LINH PHỤ KIỆN ĐI KÈM



Hình ảnh chỉ mang tính chất minh họa.



BB



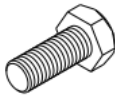
CC



DD



EE



FF

Tên viết tắt	Mô tả	Số lượng
BB	Lông đền M8	16
CC	Ốc M8x15L	16
DD	Khóa 10MM/13MM	1
EE	Vít M4 x 10L	4
FF	Ốc M6 x 15L	6

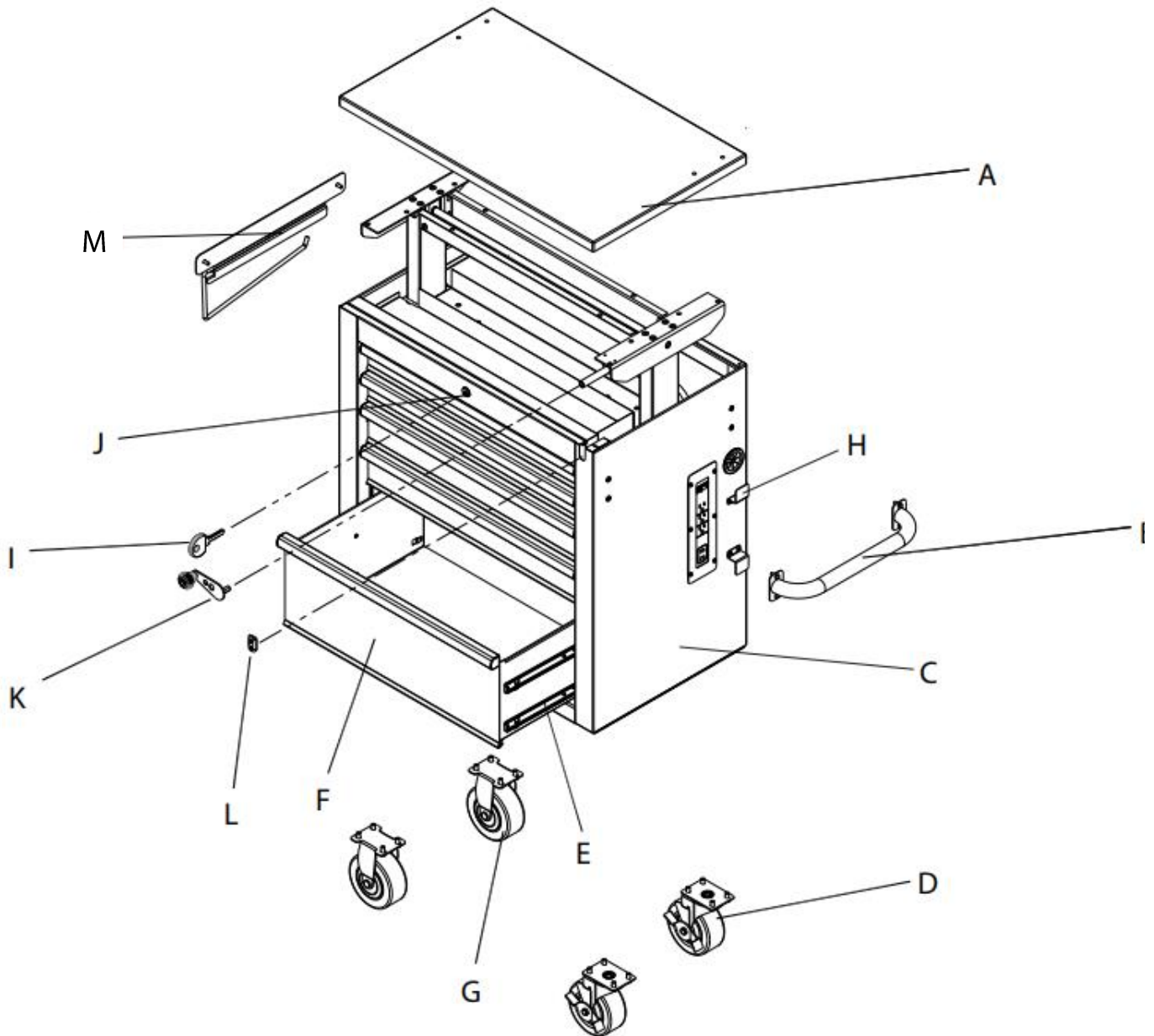
## CÁC THÔNG SỐ KỸ THUẬT

Tải trọng tối đa của hộc kéo	45 Kg
Tải trọng tối đa của hộc kéo dưới cùng	90 Kg
Tải trọng tối đa của mặt ván gỗ	135 Kg
Tải trọng tối đa của toàn bộ tủ	320 Kg



**Lưu ý:** Cần đặt tủ gần vị trí muốn đặt tủ, vì sản phẩm sẽ nặng và khó di chuyển trong quá trình lắp ráp.

## THÀNH PHẦN ĐÓNG GÓI



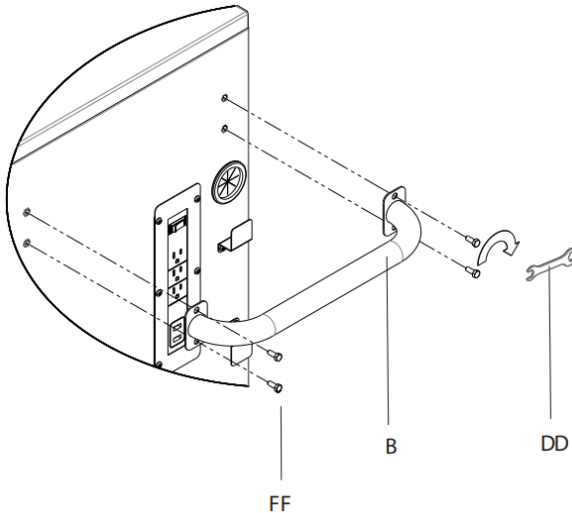
Chi tiết	Mô tả	Số lượng
A	Mặt ván gỗ	1
B	Tay cầm	1
C	Thân tủ	1
D	Bánh xe xoay có khóa	2
E	Cặp ray trượt 45kg	6
F	Hộc kéo	5

Chi tiết	Mô tả	Số lượng
G	Bánh xe cố định	2
H	Bass quấn dây điện	2
I	Chìa khóa	1
J	Ổ khóa	1
K	Tay quay	1
L	Nắp chụp	1
M	Khay giữ giấy	1

## 1 Gắn tay cầm vào tủ

- Gắn tay cầm (B) vào bên hông tủ sử dụng 4 ốc (FF).
- Siết tất cả ốc bằng khóa (DD) 10mm.  
Không được siết ốc quá chặt, tránh gây ảnh hưởng đến bề mặt sản phẩm.

**CHÚ Ý:** Các lỗ trên tủ dưới được khoan và không yêu cầu ốc.



## 2 Lắp đặt bánh xe

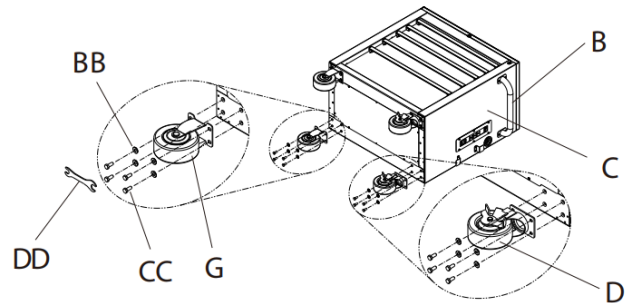


Cần tối thiểu 2 người để hoàn thành bước này vì khối lượng tủ nặng.



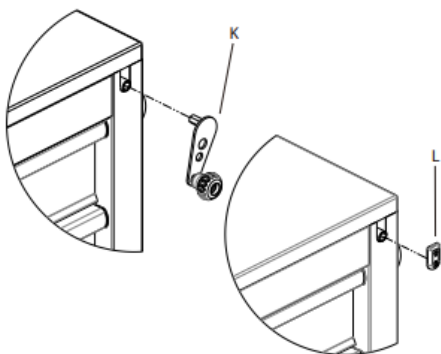
Không siết ốc quá chặt.

- Đảm bảo tất cả các hộc kéo đều được khóa cẩn thận bằng chìa khóa (I) và ổ khóa (J) trên tủ (C).
- Lót một lớp bao bì dưới sàn và đặt tủ (C) nằm xuống bằng lưng của nó, mặt các hộc kéo xoay lên trên.
- Gắn 2 bánh xe xoay có khóa (D) vào tủ (C) sử dụng 4 ốc (CC) và lông đên (BB) trên mỗi bánh xe. Bánh xe xoay có khóa (D) nên được ráp cùng phía với tay cầm (B).
- Gắn 2 bánh xe cố định (G) vào tủ (C) sử dụng 4 ốc (CC) và lông đên (BB) mỗi bánh xe.
- Siết chặt tất cả ốc với khóa (DD) 13mm.
- Lật tủ (C) đứng lên lại với vị trí thẳng đứng của nó.



## 3 Gắn tay quay hoặc nắp chụp vào tủ

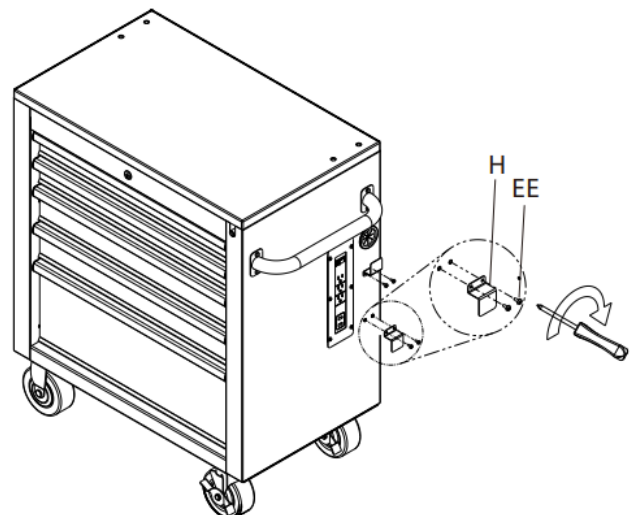
- Gắn tay quay (K) hoặc nắp chụp (L) vào trục xoay bên cạnh vị trí gắn logo.



**Lưu ý:** Cất giữ tay quay (K) và nắp chụp (L) vào trong cùng một hộc kéo khi không sử dụng.

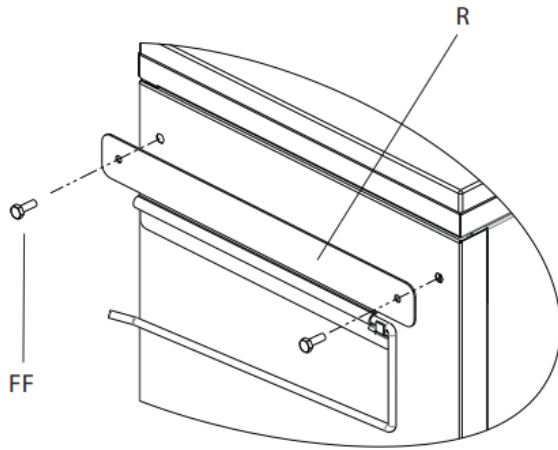
## 4 Gắn bass quần dây điện

- Gắn bass quần dây điện (H) vào tủ sử dụng 4 vít (EE).
- Dùng tua vít để siết tất cả các ốc lại.  
Đừng siết ốc quá chặt, tránh gây trầy xước bề mặt tủ.



## 5 Gắn khay để giấy vào tủ

- Gắn khay giữ giấy (R) vào bên hông tủ, sử dụng 2 ốc (FF).
- Sử dụng chìa khóa để siết tất cả ốc lại.  
Không nên siết ốc quá chặt để tránh ảnh hưởng bề mặt tủ.



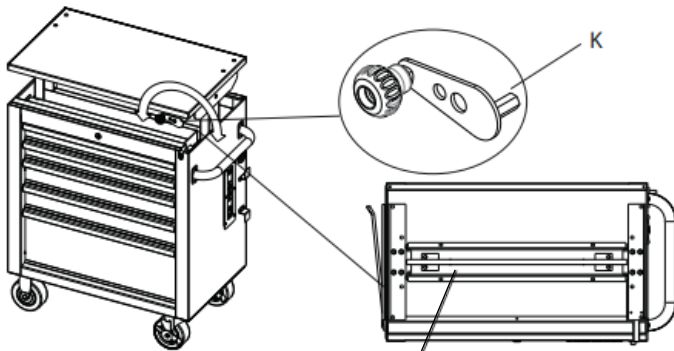


## 1 Điều chỉnh chiều cao bàn làm việc

- Gắn tay quay (K) vào trục xoay ở gần vị trí gắn logo, sao cho đầu lục giác của tay quay khớp với đầu lục giác của trục xoay.
- Để nâng mặt bàn lên, quay tay quay ngược chiều kim đồng hồ cho đến độ cao phù hợp (91cm-122cm).
- Để hạ mặt bàn xuống, quay tay quay theo cùng chiều kim đồng hồ cho đến vị trí mong muốn hoặc điều chỉnh cho tới khi mặt bàn đung sát phần thân tủ.
- Khi mặt ván đã xuống đến mức thấp nhất, lấy tay quay ra khỏi trục xoay và gắn lại nắp chụp vào đầu trục xoay.
- Để tránh hư hỏng cho sản phẩm, không được tiếp tục quay khi mặt bàn đã xuống sát thân tủ.



**Lưu ý:** Một vài tiếng kêu nhỏ phát ra là bình thường khi điều chỉnh chiều cao mặt bàn.

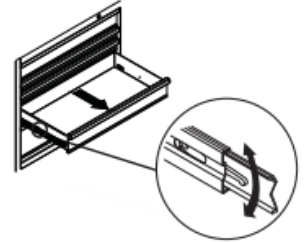


Không được để hàng ở trong phần ốp của ván mặt bàn. Chỉ sử dụng phần khay trước và khay sau. Đảm bảo rằng tay quay phải nằm đúng vị trí vì khi mở hộc kéo có thể gây va chạm với tay quay.

## 2 Tháo/lắp hộc kéo

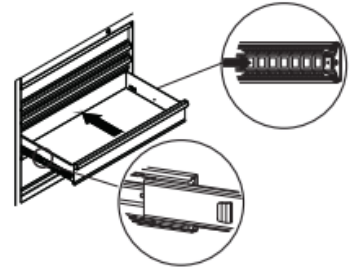
Tháo hộc kéo ra:

- Kéo hộc kéo ra hết mức và lấy hết đồ ra.
- Phụ thuộc vào chiều của gờ trên ray trượt, một bên kéo lên và hạ bên còn lại xuống cùng lúc, đồng thời lấy hộc kéo ra khỏi ray trượt.



Lắp hộc kéo vào:

- Kéo ray trượt trượt hết cỡ ra phía ngoài. Cho đầu của ray trượt gắn trên hộc kéo vào trong khe của ray trượt gắn trên tủ.
- Đặt nhẹ từng bên ray trượt vào.
- Đẩy hộc kéo từ từ tiến vào trong cho tới khi đóng kín hộc kéo.
- Mở hộc kéo ra và đóng lại như bình thường.

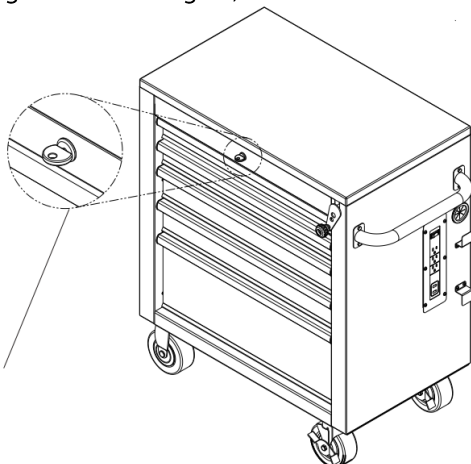


## 3 Khóa/mở khóa tủ



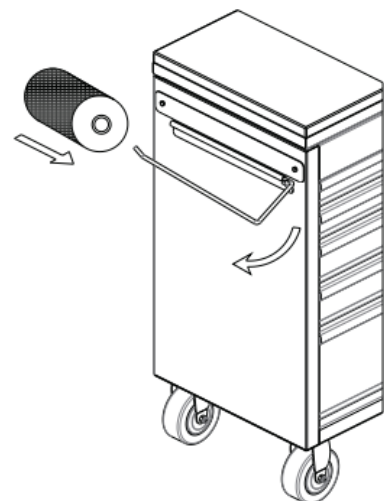
Tất cả các hộc kéo phải được đóng hoàn toàn trước khi khóa/mở khóa tủ.

- Để khóa tủ, gắn chìa khóa (I) vào ổ khóa (J) và xoay 1 góc vuông ngược chiều kim đồng hồ, sau đó rút chìa khóa ra khỏi ổ khóa.
- Để mở khóa tủ, gắn chìa khóa (I) vào ổ khóa (J) và xoay 1 góc vuông cùng chiều kim đồng hồ, sau đó rút chìa khóa ra.



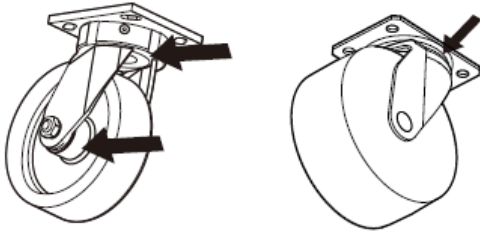
## 4 Lắp đặt khay giữ giấy

- Để lắp đặt khay giấy, nâng thanh giữ lên và đưa cuộn giấy vào từ trái sang phải của khay giữ.



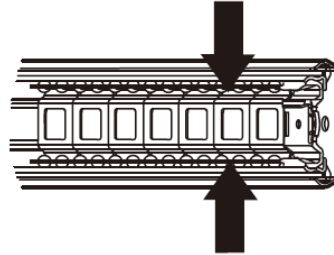
## 1 Bảo trì bánh xe

- Thường xuyên bôi trơn để bánh xe hoạt động linh hoạt.



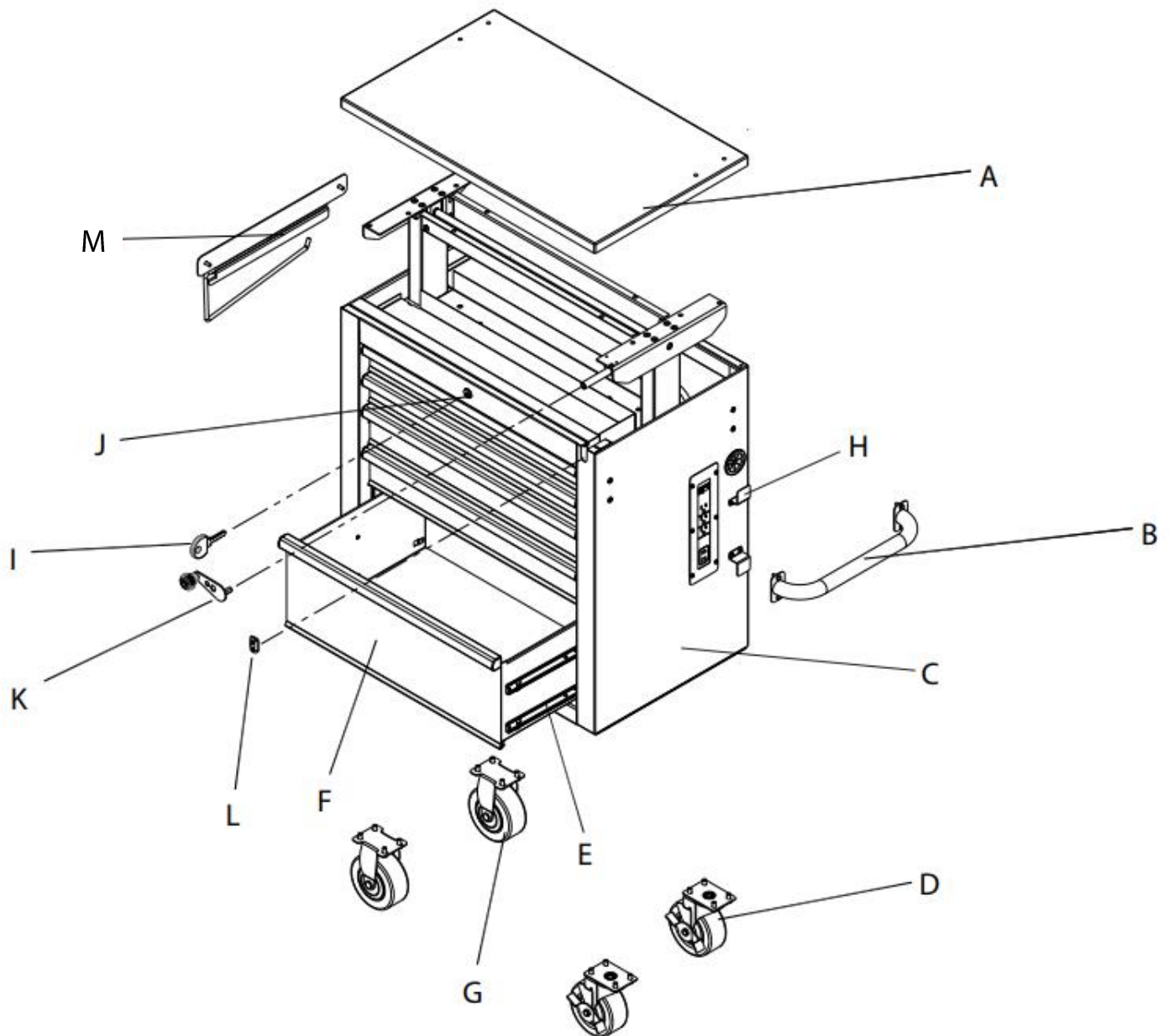
## 2 Bảo trì hộc kéo

- Làm sạch định kỳ hộc kéo và bên trong hộc kéo với chất tẩy rửa nhẹ và nước.
- Loại bỏ dầu nhớt thừa bằng chất tẩy rửa tiêu chuẩn, không bắt lửa.
- Tra dầu/nhớt định kỳ nửa năm/lần.



## BẢO QUẢN

- Bề mặt sản phẩm đã được phủ một lớp sơn tĩnh điện và có độ bền cao. Để bảo vệ lớp sơn tĩnh điện, không để các hóa chất mạnh (dầu, mỡ hoặc hóa chất khác) tồn tại trên bề mặt sơn tĩnh điện.
- Mặt bàn gỗ được làm từ gỗ cao su và được phủ một lớp sơn UV để chống ẩm mốc. Để làm sạch bề mặt ván gỗ, có thể sử dụng nước lau kính để vệ sinh.
- Các bánh răng và trục xoay đã được bôi trơn tại nhà máy và được đặt bên trong tủ. Chúng không cần phải bôi trơn định kỳ. Nên một số tiếng rít là bình thường khi vận hành tay quay.



Chi tiết	Mô tả	Số lượng
A	Mặt ván gỗ	1
B	Tay cầm	1
C	Thân tủ	1
D	Bánh xe xoay có khóa	2
E	Cặp ray trượt 45kg	6
F	Hộc kéo	5

Chi tiết	Mô tả	Số lượng
G	Bánh xe cố định	2
H	Bass quấn dây điện	2
I	Chìa khóa	1
J	Ổ khóa	1
K	Tay quay	1
L	Nắp chụp	1
M	Khay giữ giấy	1



Địa chỉ: SGR.01-07.15 Officetel, Saigon Royal Residence, số 34-35 Bến Vân Đồn, Phường 12, Quận 4, TP.Hồ Chí Minh, Việt Nam.

Điện thoại: (028) 7300 6802

Email: [so\\_v1@csps.vn](mailto:so_v1@csps.vn).