

CSPS

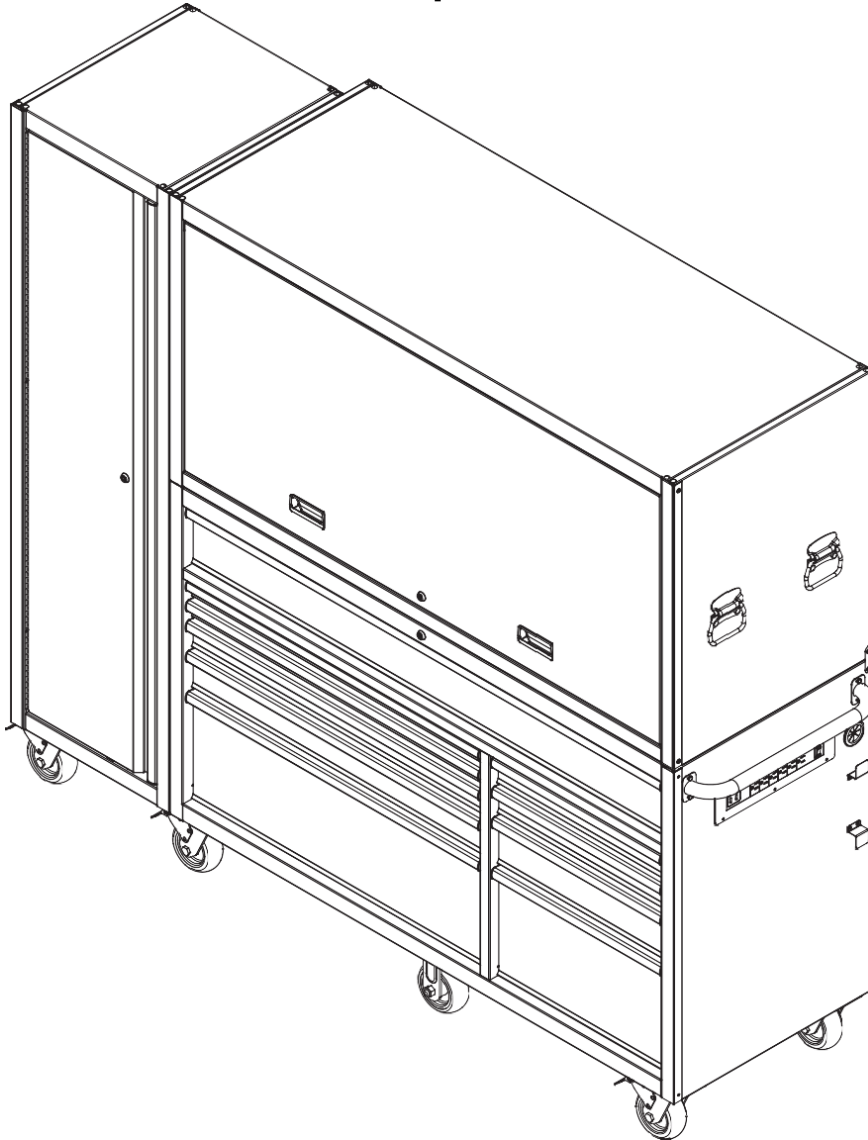
Địa chỉ: SGR.01-07.15 Officetel, Saigon Royal Residence, Số 34-35 Bến Vân Đồn, Phường 12, Quận 4, TP. Hồ Chí Minh, Việt Nam.

Tel: (028) 7300 6802

Email: so_v1@csps.vn.

HƯỚNG DẪN LẮP RÁP VÀ SỬ DỤNG

TỦ DỤNG CỤ CSPS 203CM – 10 HỘC KÉO




Cảm ơn quý khách đã mua tủ dụng cụ CSPS!
Vui lòng đọc quyển hướng dẫn sử dụng này thật cẩn thận để lắp ráp và sử dụng tủ đúng cách.
Giữ sách hướng dẫn sử dụng cẩn thận để sử dụng sau này.


Mục lục	2	Hướng dẫn lắp ráp	6-8
Cảnh báo	2-3	Vận hành	9
Bảo hành	3	Bảo trì-Bảo quản	10
Chuẩn bị Lắp ráp	4	Cấu trúc sản phẩm	11
Dụng cụ lắp ráp.....	4		
Linh phụ kiện đi kèm.....	4		
Các thông số kỹ thuật.....	4		
Thành phần đóng gói.....	5		


CẢNH BÁO

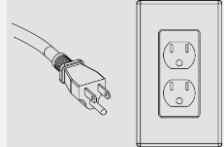
1. Không được mở cùng lúc nhiều hơn 1 học kéo.
2. Không để trẻ em tiếp cận tủ, ổ điện, đèn led đang sáng.
3. Để sản phẩm không bị lật, nên đặt đồ vật bắt đầu từ những học kéo dưới cùng.
4. Luôn khóa bánh xe trừ những lúc di chuyển tủ. Việc này sẽ giúp tủ không bị tự trượt.
5. Khóa nắp, cửa tủ và tắt cả học kéo trước khi di chuyển tủ.
6. Không được đứng vào bất kỳ học kéo nào.
7. Khi di chuyển sản phẩm, đẩy tủ sẽ dễ hơn kéo tủ.
8. Không được thay thế ổ điện và đèn led của tủ này trong bất kỳ trường hợp nào.


Cảnh báo an toàn điện:


 Sản phẩm này sử dụng dòng điện bình thường 120V và được nối đất. Phích cắm điện của tủ phải phù hợp với ổ cắm. Không được tùy ý chỉnh sửa phích cắm. Sử dụng phích cắm phù hợp với ổ cắm sẽ giảm nguy cơ bị điện giật.


 Tránh cơ thể tiếp xúc với các bề mặt tiếp đất hay nối đất như đường ống, bộ tản nhiệt, khoảng giới hạn, máy lạnh. Có nguy cơ bị điện giật nếu như có thể bạn bị nối hoặc tiếp đất.

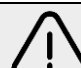
 Tủ trên/tủ dưới được đánh dấu “Yêu cầu nối đất” có một ổ cắm điện với 3 đầu nối và 3 đầu nối đất. Phích cắm phải được nối đến ổ cắm được nối đất đúng cách (Xem hình). Nếu ổ cắm điện bị trục trặc điện hoặc hỏng, nối đất cung cấp một đường điện trở thấp để mang điện ra khỏi người sử dụng, giảm nguy cơ bị điện giật. Đầu nối đất trong phích cắm được kết nối thông qua dây màu xanh lá bên trong dây với hệ thống dây nối đất trong dải nguồn. Dây màu xanh lá phải là dây duy nhất được kết nối được kết nối với hệ thống đất của dải điện và không bao giờ được gắn trực tiếp vào thiết bị đầu cuối điện tử. Dải nguồn của bạn phải được cắm vào ổ cắm thích hợp, được lắp đặt và nối đất đúng cách theo tất cả các quy tắc và lệnh.





 Không được đứng trên tủ, có thể bị ngã hoặc lật tủ.


 Khi di chuyển phải khóa tất cả học kéo lại.


 Không được đặt tủ trên một vật đang di chuyển.


 Đặt tủ ở những nơi bằng phẳng để giữ tủ được ổn định.


 Cẩn thận khi đóng nắp tủ trên. Lấy tay ra khỏi tủ trước khi đóng nắp tủ lại.

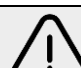
 Khi rút phích cắm ra khỏi ổ điện, không được cầm dây kéo mà phải giữ đầu phích cắm và rút ra khỏi ổ điện.

 Không được nâng tủ trực tiếp bằng xe nâng hoặc kéo với bất kỳ thiết bị cơ khí nào.

 Không được đặt hoặc chứa vật nặng vượt quá tải trọng cho phép của tủ.

 Chỉ được vận chuyển tủ khi tủ rỗng.

 Ngắt điện khi không sử dụng, và trước khi đặt đồ vào hoặc lấy đồ ra khỏi tủ.

 Giữ dây điện cách xa những bề mặt bị ảnh hưởng bởi nhiệt.

CẢNH BÁO



Không sử dụng ngoài trời.



Tủ trên và tủ dưới được chỉ định dùng trong nhà.



Đối với việc chất tải, luôn luôn đặt những vật nặng hơn ở những học kéo phía dưới và không nên đặt ở tủ trên để hạn chế gây ngã đổ.



Để giảm thiểu tối đa nguy cơ điện giật, luôn luôn ngắt điện trước khi vệ sinh/dọn dẹp tủ.

Hướng dẫn sử dụng đèn Led an toàn:



Đèn Led có chứa pin Li-ion, nên khi sử dụng chỉ được cắm sạc và kết nối với nguồn điện trong giới hạn cho phép (DC 5V/2A)



Đèn này được thiết kế để sử dụng trong nhà. Không được sử dụng trong môi trường ẩm ướt (như trong nhà tắm hoặc ngoài trời)



Không được để rơi từ trên cao xuống.



Thiết bị này tuân thủ Phần 15 của Quy tắc của FCC. Hoạt động được áp dụng cho hai điều kiện sau: (1) Điều này thiết bị có thể không gây nhiễu có hại và (2) Điều này thiết bị phải chấp nhận mọi nhiễu nhận được, bao gồm nhiễu có thể gây ra hoạt động không mong muốn.

LƯU Ý: Thiết bị này đã được thử nghiệm và tìm thấy tuân thủ các giới hạn cho thiết bị kỹ thuật số Hạng B, theo Phần 15- Quy tắc FCC. Những giới hạn này được thiết kế để cung cấp sự bảo vệ hợp lý chống lại nhiễu sóng có hại trong một cài đặt dân cư. Thiết bị này tạo ra, sử dụng và có thể phát ra năng lượng tần số vô tuyến và, nếu không cài đặt và sử dụng theo hướng dẫn, có thể gây nhiễu có hại cho thông tin vô tuyến. Tuy nhiên, không có gì đảm bảo rằng nhiễu sẽ không xảy ra trong một cài đặt cụ thể. Nên thiết bị này gây nhiễu sóng có hại cho đài phát thanh hoặc truyền hình, có thể được xác định bằng cách tắt thiết bị, người dùng được khuyến khích khắc phục nhiễu bằng một số biện pháp sau:

- Xoay hoặc di chuyển ăng-ten thu sóng.
- Tăng khoảng cách giữa các thiết bị và nơi thu sóng.
- Kết nối thiết bị vào một đường dây khác.
- Tham khảo ý kiến của chuyên gia.



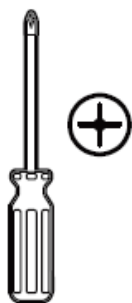
Thay hoặc điều chỉnh đối sản phẩm này mà không được chấp thuận bởi nhà cung cấp có thể làm mất quyền của người dùng để vận hành thiết bị.

BẢO HÀNH

Nhà sản xuất đảm bảo sản phẩm không bị lỗi về nguyên vật liệu và chức năng sản phẩm trong 4 năm kể từ ngày mua hàng. Bảo hành này chỉ áp dụng cho khách hàng chính thống và cho những sản phẩm được sử dụng trong điều kiện bình thường. Nếu sản phẩm được phát hiện bị lỗi do nhà sản xuất và chỉ có duy nhất một cách để khắc phục là sửa chữa hoặc thay thế bằng một sản phẩm mới từ nhà sản xuất, chắc chắn rằng sản phẩm không bị hư hại do sử dụng sai, lạm dụng, tai nạn, sửa đổi, thay thế hoặc sửa không đúng cách. Bảo hành này sẽ không áp dụng cho các sản phẩm nếu phát hiện do vận hành không đúng cách, do không tuân thủ hướng dẫn sử dụng hoặc sản phẩm được khách hàng tự ý tháo, sửa chữa trước khi bảo hành. Các trường hợp hư hỏng do lạm dụng, sử dụng sai, sử dụng hóa chất không phù hợp, hư hỏng do tác động cơ học, rơi rớt, va đập do sơ suất của khách hàng đều sẽ không được bảo hành từ nhà sản xuất.

Nhà sản xuất không bảo hành và từ chối bảo hành, nếu yêu cầu bảo hành không rõ ràng và nằm ngoài các điều kiện bảo hành này. Nhà sản xuất đặc biệt từ chối mọi trách nhiệm pháp lý và sẽ không chịu trách nhiệm cho bất kỳ tổn thất hoặc thiệt hại do hậu quả ngẫu nhiên nào, bao gồm nhưng không giới hạn ở bất kỳ chi phí lao động / chi phí nào liên quan đến việc thay thế hoặc sửa chữa sản phẩm nói trên.

DỤNG CỤ LẮP RÁP



Tua vít



Kính bảo hộ

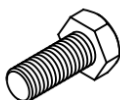
LINH PHỤ KIỆN ĐI KÈM



Lưu ý: Hình ảnh chỉ mang tính chất minh họa.



AA



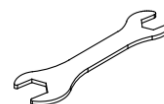
BB



CC



DD



EE

Tên viết tắt	Mô tả	Số lượng
AA	Ốc M6 x 15L	4
BB	Ốc M8 x 15L	8
CC	Ốc lục giác M8 x 15L	16
DD	Vít M4 x 10L	24
EE	Khóa 10mm/13mm	1

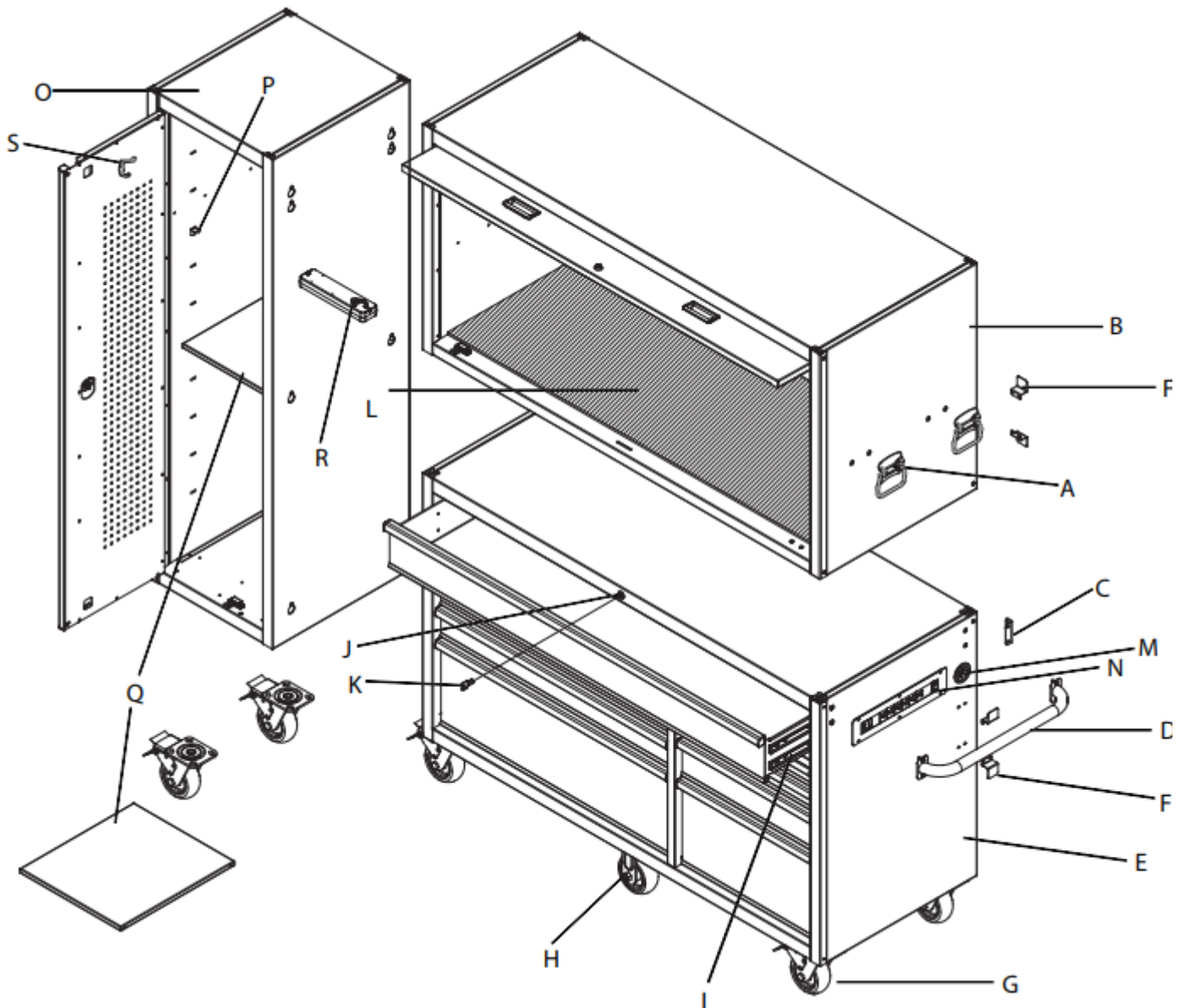
THÔNG SỐ KỸ THUẬT

Tải trọng tủ trên	450 Kg
Tải trọng tủ dưới	680 Kg
Tải trọng tủ hông	225 Kg
Khối lượng tủ	350 Kg



Lưu ý: Cần đặt tủ gần vị trí muốn đặt tủ, vì sản phẩm sẽ nặng và khó di chuyển trong quá trình lắp ráp.

THÀNH PHẦN ĐÓNG GÓI



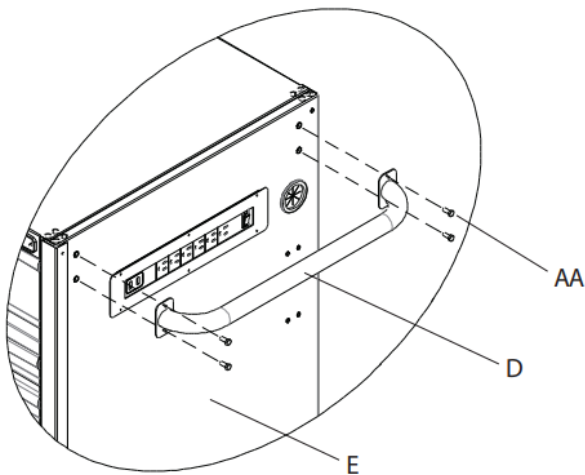
Chi tiết	Mô tả	Số lượng
A	Tay cầm tủ trên	4
B	Tủ trên	1
C	Bass nổi tủ	4
D	Tay cầm tủ dưới	1
E	Bánh xe xoay	1
F	Bass quần dây điện	4
G	Bánh xe xoay có khóa	6
H	Bánh xe thường	2
I	Ray trước hộc kéo	13

Chi tiết	Mô tả	Số lượng
J	Ổ khóa	3
K	Bộ chìa khóa	3
L	Đệm lót	11
M	Vòng đệm cao su	1
N	Ổ cắm điện	2
O	Khóa hông tủ	1
P	Bass đỡ vách ngăn	8
Q	Vách ngăn	2
R	Đèn led	1
S	Móc treo quần áo	1

1 Ráp tay cầm tủ dưới

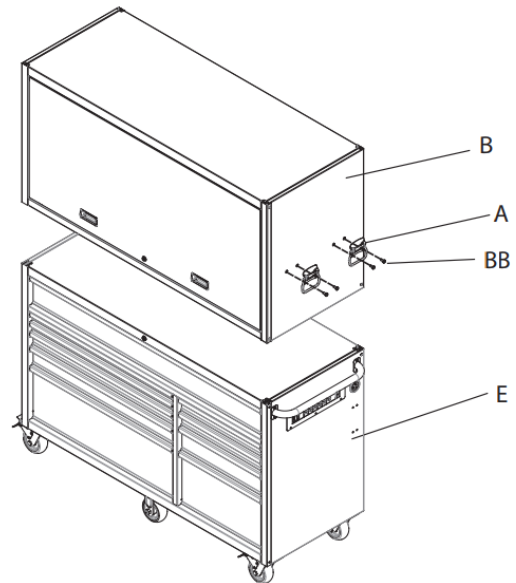
- Ráp tay cầm (D) vào tủ dưới (E) sử dụng 4 ốc (AA).

Những lỗ ren trên tủ đã được ta-rô, không cần ta-rô lại.



2 Đặt tủ trên lên tủ dưới

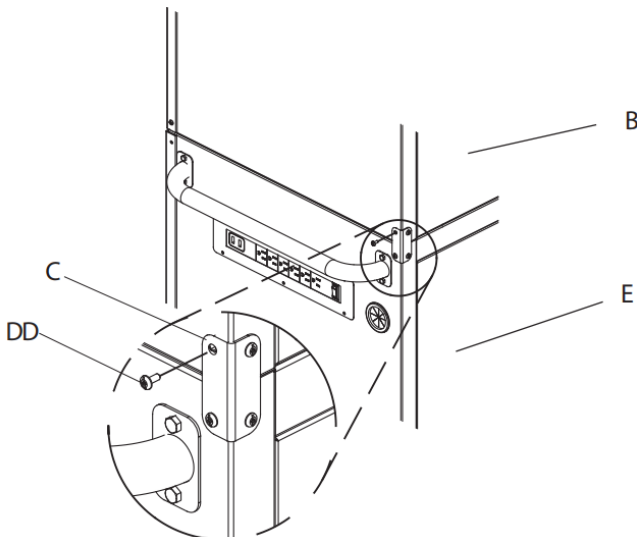
- Những lỗ ren trên tủ đã được ta-rô, không cần ta-rô lại.
- Gắn 2 tay cầm (A) vào tủ trên (B) cho mỗi bên và sử dụng 2 ốc (BB) mỗi tay cầm.
 - Đặt tủ trên (B) lên trên tủ dưới (E).



3 Lắp bass nổi

Lưu ý: Các vách lưới có thể lắp bên trái hoặc phải tùy theo ý thích của người sử dụng.

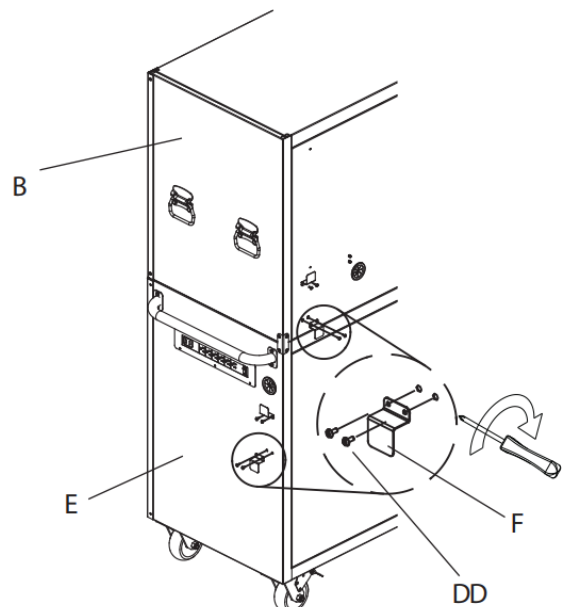
- Gắn bass nổi (C) vào vị trí tiếp giáp phía sau lưng của tủ trên (B) và tủ dưới (E). Đặt bass nổi ngay các lỗ ốc và siết 4 vít (DD) vào mỗi bass.
- Siết chặt tất cả vít bằng tua vít.



4 Gắn bass quần dây điện

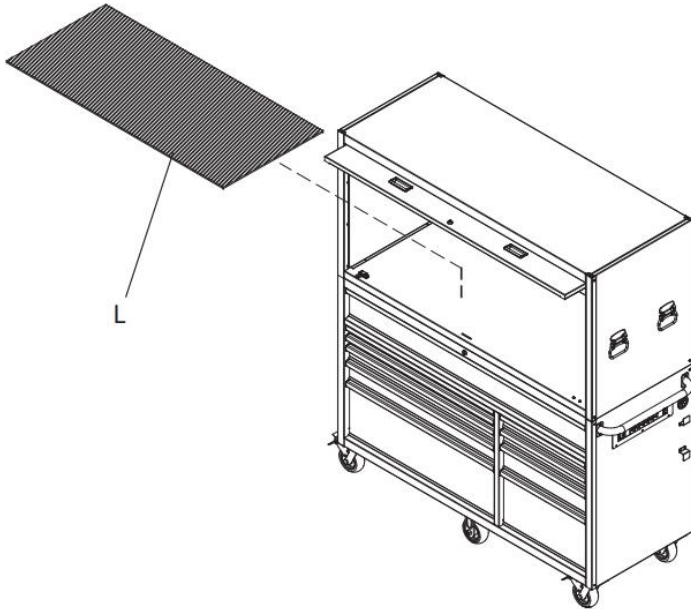
- Gắn bass quần dây điện (F) vào sau lưng tủ trên (B) và tủ dưới (E) bằng 2 vít (DD) trên mỗi bass.
 - Siết tất cả vít bằng tua vít.
- Không siết ốc quá chặt để tránh làm ảnh hưởng đến bề mặt lớp sơn.

Lưu ý: Các lỗ vít trên tủ đã được ta-rô.



5 Đặt đệm chống trôn vào tủ

- Đặt đệm chống trôn (L) vào tất cả các hộc kéo và nắp tủ để bảo vệ bề mặt tủ.

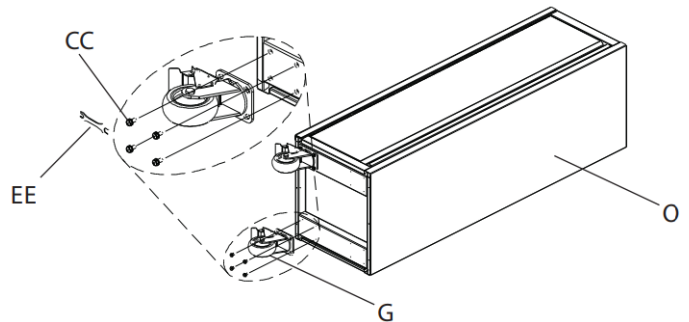


6 Lắp bánh xe



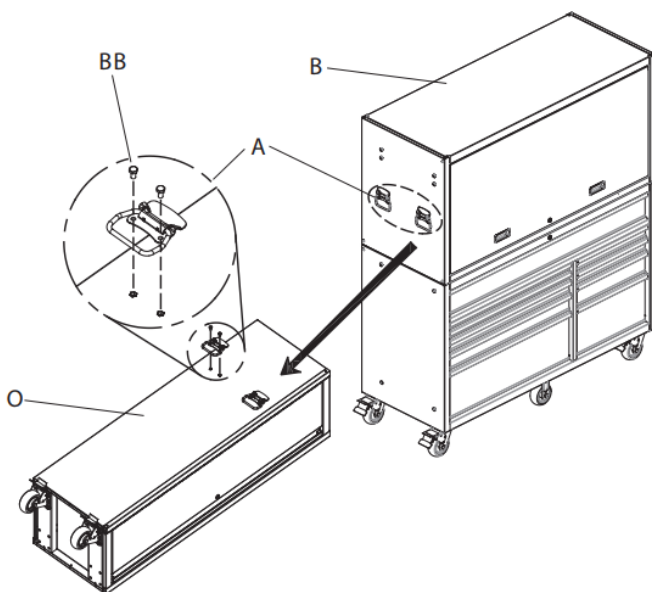
Không nên siết ốc quá chặt.

- Đặt tủ hông (O) nằm trên bao bì để bảo vệ bề mặt tủ.
- Gắn 2 bánh xe xoay có khóa (G) vào đế tủ hông (O) với 4 ốc (CC) cho mỗi bánh xe. Bánh xe xoay có khóa (G) nên được ráp phía ngoài cùng của tủ hông (O).
- Siết tất cả ốc bằng khóa (EE).



7 Gắn tay cầm vào tủ hông

- Tháo 2 tay cầm (A) ra khỏi tủ trên (B).
- Gắn tay cầm (A) vào tủ hông (O) và sử dụng 2 ốc (BB) cho mỗi tay cầm.
- Siết tất cả ốc bằng tua vít.

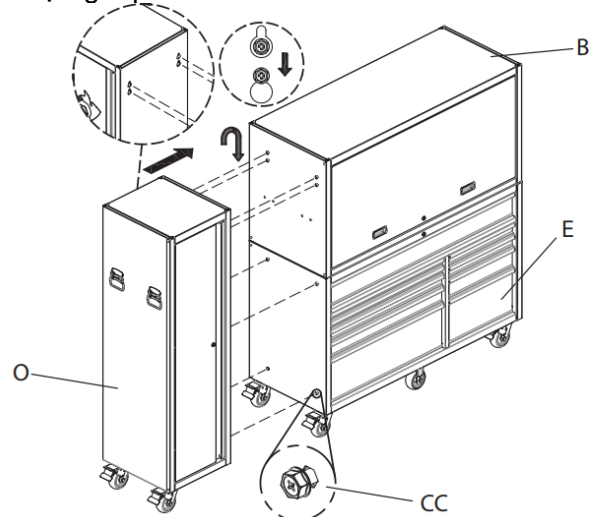


8 Ráp tủ hông và bộ tủ



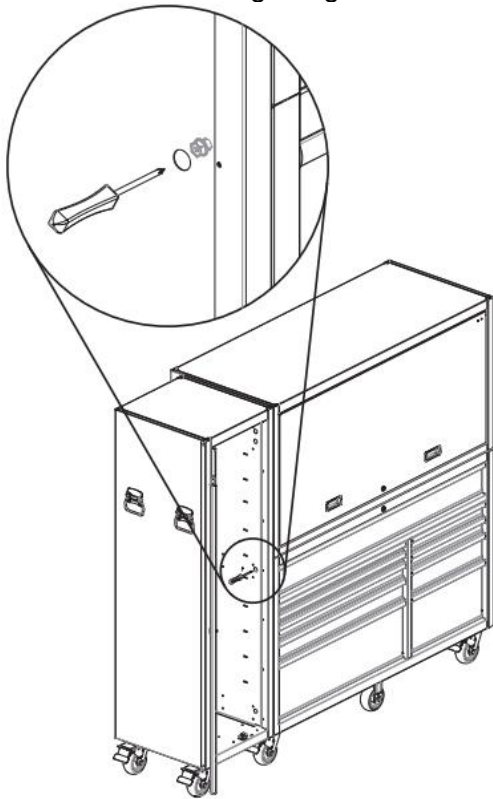
Lưu ý: Cần ít nhất 2 người để hoàn thành bước này.

- Ráp tủ hông vào tủ trên (B) và tủ dưới (E) bằng ốc (CC). Không siết ốc quá chặt vào thời điểm này.
- Lật tủ hông (O) vào đúng chiều cần ráp.
- Đẩy tủ hông (O) vào sát tủ trên (B) và tủ dưới (E).
- Thả tủ hông (O) ra từ từ để đảm bảo các tủ đã được ghép nối với nhau.



9 Siết chặt tủ hông

- Mở cửa tủ hông (O).
- Siết tất cả ốc bên trong bằng tua vít.

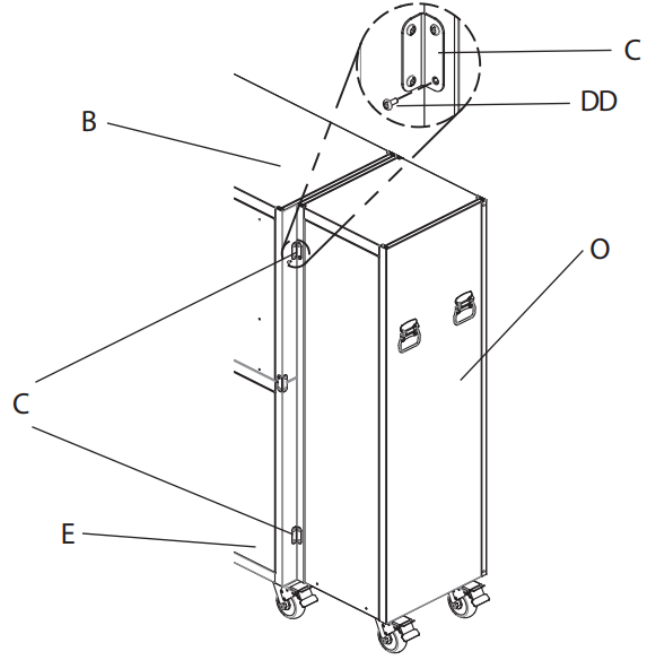


10 Gắn bass nổi tủ hông vào bộ tủ



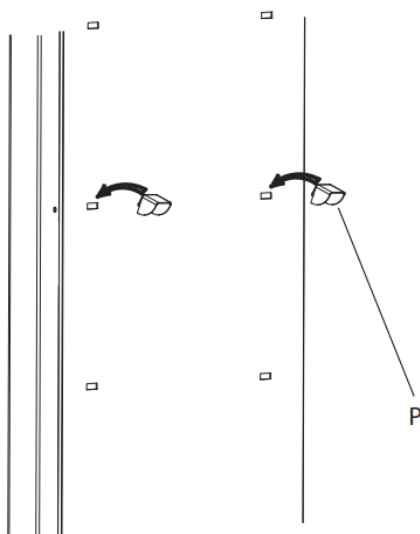
Tất cả các lỗ ốc trên tủ đều đã được ta-rô.

- Gắn bass nổi (C) vào sau lưng tủ hông (O) và tủ trên (B) và tủ dưới (E). Đặt bass nổi vào vị trí các lỗ ốc và vặn 4 ốc (DD) vào mỗi bass nổi.
- Siết chặt tất cả ốc bằng tua vít.



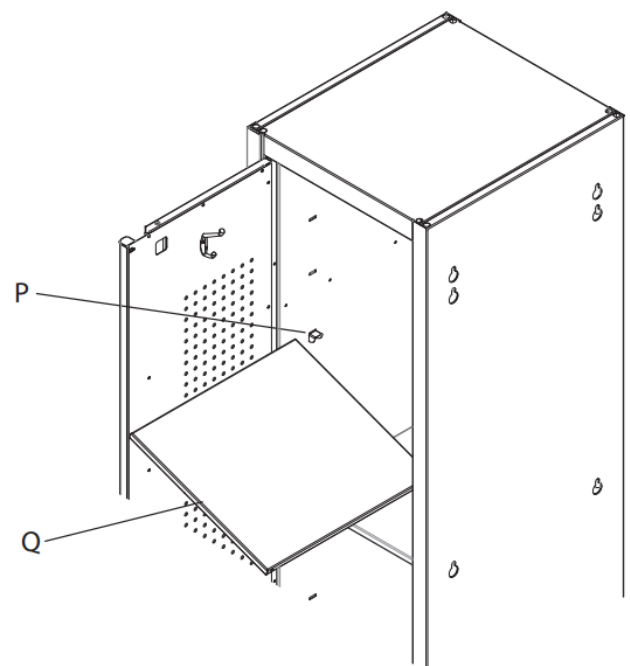
11 Gắn bass đỡ vách ngăn

- Gắn 4 bass đỡ (P) vào bên trong tủ hông, lựa chọn chiều cao phù hợp để gắn bass đỡ.
- Đảm bảo rằng tất cả bass đỡ được gắn vuông góc và vừa khít với lỗ định vị.



12 Gắn vách ngăn

- Đặt vách ngăn (Q) vào bên trong tủ hông bên trên các bass đỡ (P) đã gắn trước đó.

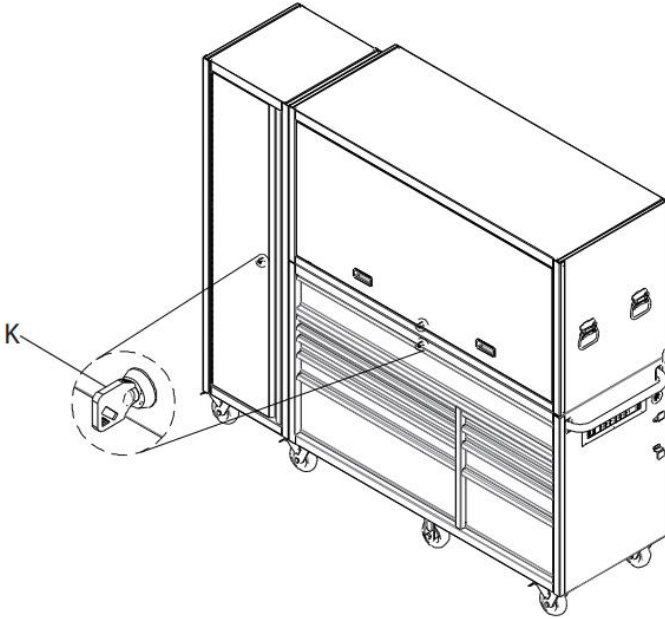


1 Khóa và mở khóa tủ



Những lỗ ren trên tủ đã được ta-rô, không cần ta-rô lại.

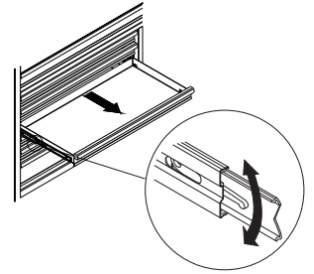
- Để khóa tủ, cắm chìa khóa (K) vào ổ khóa (J) và xoay 1 góc 90 độ ngược chiều kim đồng hồ. Sau đó rút chìa khóa ra.
- Để mở khóa tủ, cắm chìa khóa (K) vào ổ khóa (J) và xoay một góc 90 độ cùng chiều kim đồng hồ. Sau đó rút chìa khóa ra.



2 Tháo/ Lắp hộc kéo

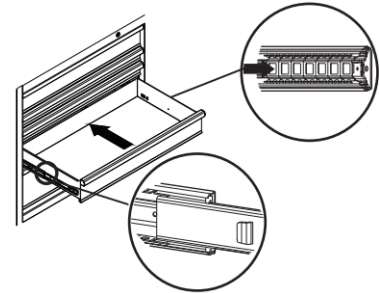
Tháo hộc kéo ra:

- Kéo hộc kéo ra hết mức và lấy hết đồ ra.
- Phụ thuộc vào chiều của gờ trên ray trượt, một bên kéo lên và hạ bên còn lại xuống cùng lúc, đồng thời lấy hộc kéo ra khỏi ray trượt.



Lắp hộc kéo vào:

- Kéo ray trượt trượt hết cỡ ra phía ngoài. Cho đầu của ray trượt gắn trên hộc kéo vào trong khe của ray trượt gắn trên tủ.
- Đặt nhẹ từng bên ray trượt vào.
- Đẩy hộc kéo từ từ tiến vào trong cho tới khi đóng kín hộc kéo.
- Mở hộc kéo ra và đóng lại như bình thường.

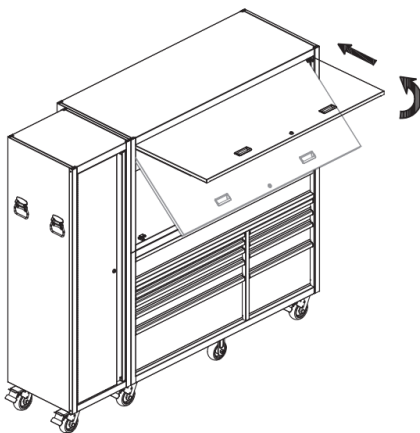


3 Mở nắp tủ trên

- Mở nắp tủ trên lên 1 góc 90 độ.
- Đẩy nhẹ nắp vào phía trong tủ trên.

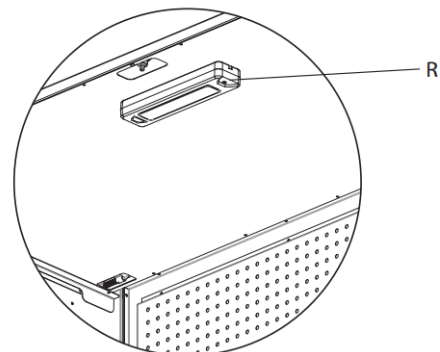


Nắp tủ trên phải được đóng hoàn toàn trước khi di chuyển tủ.



4 Gắn đèn Led vào tủ

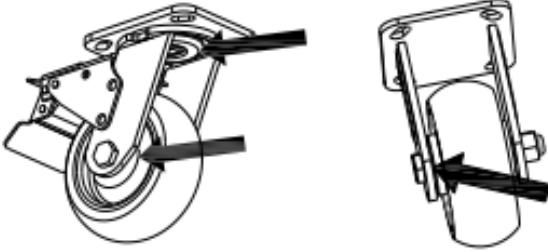
- Đặt đèn LED (R) dính lên trên cửa tủ trên. Sạc đèn bằng cách cắm điện vào nguồn sạc DC 5V/2A sẵn có trong tủ.
- Ấn nút đèn Led lần 1 để đèn có trạng thái sáng nhất, ấn lần 2 đèn giảm còn 1/2 độ sáng so với trạng thái 1, ấn lần 3 là tắt đèn.
- Khi đèn không trong trạng thái sạc, sẽ có thêm 1 chế độ S.O.S – đèn nhấp nháy.
- Khi năng lượng của đèn còn ít, đèn sẽ tự động chuyển sang chế độ giảm 1/2 độ sáng trong vòng 30 phút và sau đó tự động tắt. Bạn cũng có thể tắt đèn trong khi đèn đang tự chuyển chế độ.



Bảo trì

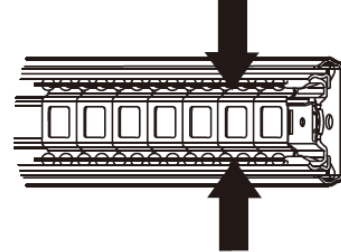
1 Bảo trì bánh xe

- Thường xuyên bôi trơn để bánh xe hoạt động linh hoạt.



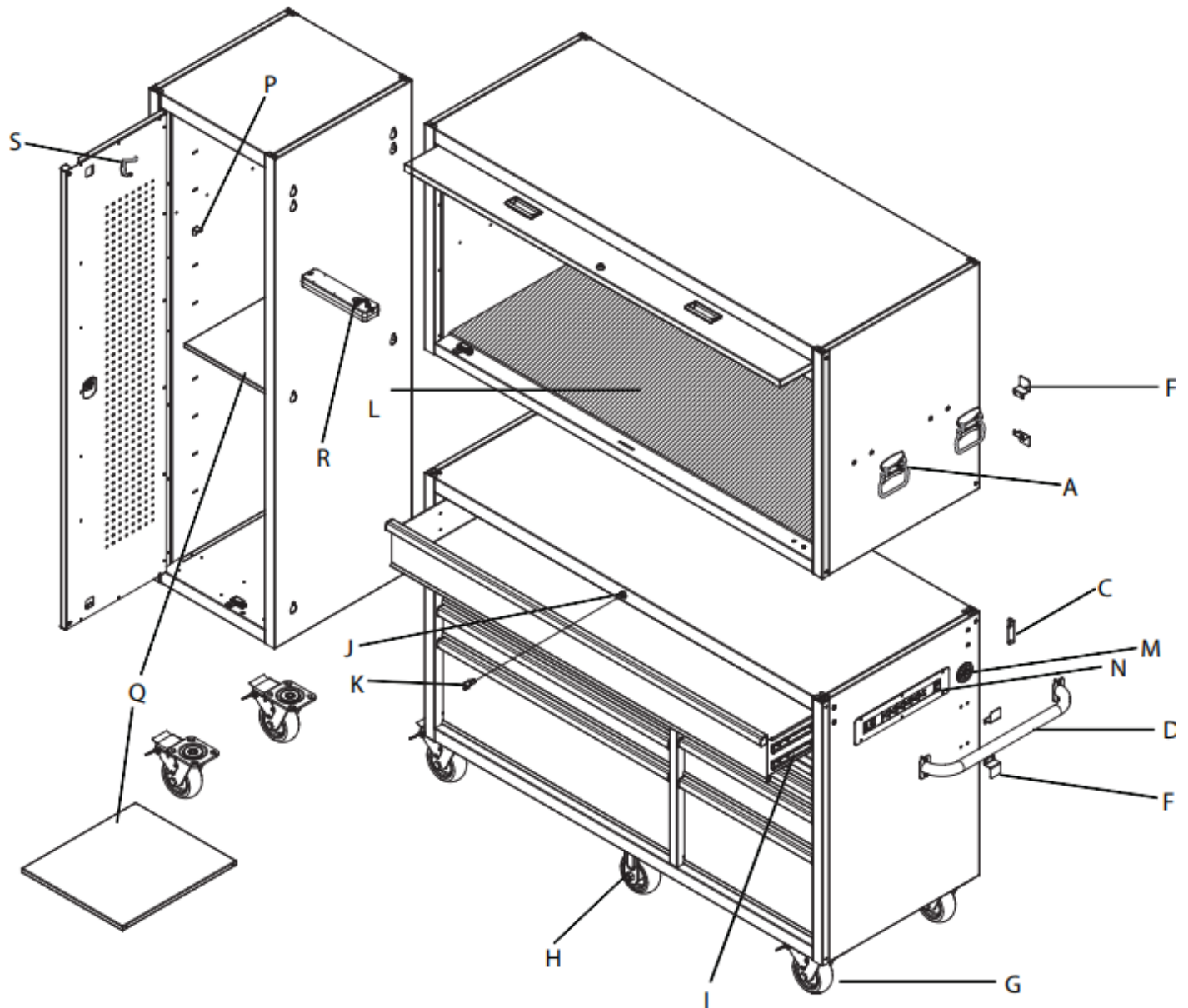
2 Bảo trì hộp kéo

- Làm sạch định kỳ hộp kéo và bên trong hộp kéo với chất tẩy rửa nhẹ và nước.
- Loại bỏ dầu nhớt thừa bằng chất tẩy rửa tiêu chuẩn, không bắt lửa.
- Tra dầu/nhớt định kỳ nửa năm/lần.



Bảo quản

- Bề mặt sản phẩm đã được phủ một lớp sơn tĩnh điện và có độ bền cao.
- Để bảo vệ lớp sơn tĩnh điện, không để các hóa chất mạnh (dầu, mỡ hoặc hóa chất khác) tồn tại trên bề mặt sơn tĩnh điện.
- Sử dụng nước lau kính để làm sạch và duy trì bề mặt sơn tĩnh điện.



Chi tiết	Mô tả	Số lượng
A	Tay cầm tủ trên	4
C	Bass nổi tủ	4
D	Tay cầm tủ dưới	1
F	Bass quấn dây điện	4
G	Bánh xe xoay có khóa	6
H	Bánh xe thường	2
I	Ray trượt hộc kéo	13
J	Ổ khóa	3

Chi tiết	Mô tả	Số lượng
K	Bộ chìa khóa	3
L	Đệm lót	11
M	Vòng đệm cao su	1
N	Ổ cắm điện	2
P	Bass đỡ vách ngăn	8
Q	Vách ngăn	2
R	Đèn led	1
S	Móc treo quần áo	1



Địa chỉ: SGR.01-07.15 Officetel, Saigon Royal Residence, Số 34-35 Bến Vân Đồn, Phường 12, Quận 4, TP. Hồ Chí Minh, Việt Nam.
Điện thoại : (028) 7300 6802

Email: so_v1@csfs.vn