

CSPS

Địa chỉ: SGR.01-07.15 Officetel, Saigon Royal Residence, Số 34-35 Bến Vân Đồn, Phường 12, Quận 4, TP. Hồ Chí Minh, Việt Nam

Tel: (028) 7300 6802

Website: cpsps.vn

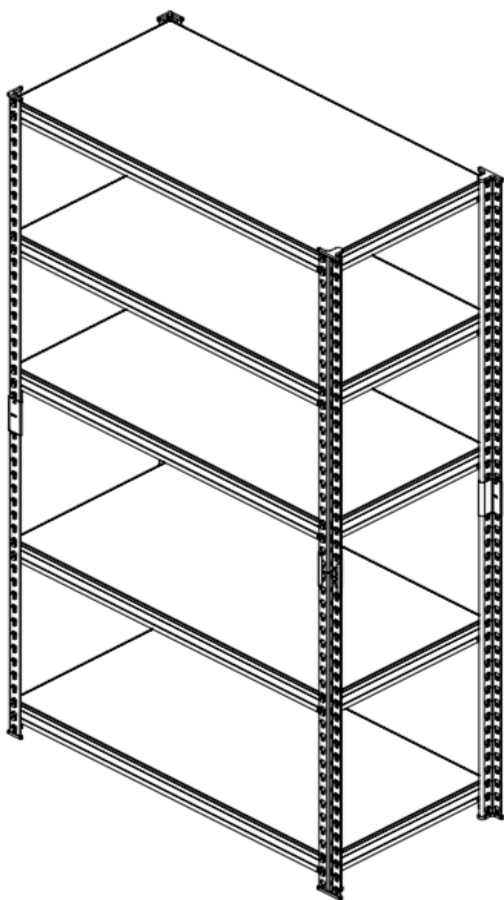
Fanpage: CPSPS VN

Email: so_v1@cpsps.vn

HƯỚNG DẪN LẮP RÁP VÀ SỬ DỤNG

Kệ đa năng CPSPS-05 vách ngăn màu đen/trắng

**VNSV076A5BB2-VNSV091A5BB2-VNSV107A5BB2- VNSV122A5BB2-
VNSV152A5BB2-VNSV076A5BT2-VNSV091A5BT2**



HƯỚNG DẪN LẮP RÁP

▶ **Truy cập cpsps.vn hoặc scan QR code bên dưới**



*Cảm ơn quý khách đã mua tủ dụng cụ CPSPS!
Vui lòng đọc quyển hướng dẫn sử dụng này thật cẩn thận để lắp ráp và sử dụng tủ đúng cách
Giữ sách hướng dẫn sử dụng cẩn thận để sử dụng sau này*

Mục lục.....	2	Hướng dẫn lắp ráp.....	6
Cảnh báo.....	2	Vận hành và Bảo quản.....	7
Bảo hành.....	3	Cấu trúc sản phẩm.....	8
Chuẩn bị Lắp ráp.....	4		
Tháo bao bì.....	4		
Dụng cụ lắp ráp.....	4		
Thông số kỹ thuật.....	4		
Thành phần đóng gói.....	5		

CẢNH BÁO



Không để trẻ em tiếp cận tủ.



Không được đứng trên kệ, có thể bị ngã hoặc lật kệ.



Không được thay đổi thiết kế của sản phẩm. Nếu thay đổi sẽ không được bảo hành.



Không đặt kệ trên xe tải di động hoặc vật thể chuyển động nào khác.



Không sử dụng kệ làm thang.



Giữ kệ trên mặt phẳng. Kệ sẽ trở nên dễ đổ hay trượt nếu để trên mặt nghiêng.



Để đảm bảo sản phẩm không bị lật, hãy bắt đầu với những kệ dưới cùng.



Không được nâng kệ trực tiếp bằng xe nâng hoặc kéo với bất kỳ thiết bị cơ khí nào khác.



Sử dụng găng tay trong quá trình lắp ráp hoặc xử lý sản phẩm.



Không được vượt quá tải trọng tối đa cho phép. Xem thông số kỹ thuật ở trang 4.



Không lắp ráp hoặc sử dụng ngoài trời.



Vui lòng phân bố đều tải trọng, luôn để những tải nặng hơn ở những ngăn cuối cùng. Tổng tải trọng của kệ chỉ áp dụng khi được lắp ráp đúng cách.



Không sử dụng sản phẩm với bất kỳ mục đích nào khác của nhà sản xuất.



Tránh tải động đột ngột gây ra tải trọng quá mức và hư hại sản phẩm.



Kiểm tra sản phẩm này trước khi sử dụng. Không sử dụng nếu có bộ phận bị hư hỏng hoặc lỏng lẻo.

Nhà sản xuất đảm bảo sản phẩm không bị lỗi về nguyên vật liệu và chức năng sản phẩm trong 2 năm kể từ ngày mua hàng. Bảo hành này chỉ áp dụng cho khách hàng chính thống và cho những sản phẩm được sử dụng trong điều kiện bình thường. Nếu sản phẩm được phát hiện bị lỗi do nhà sản xuất và chỉ có duy nhất một cách để khắc phục là sửa chữa hoặc thay thế bằng một sản phẩm mới từ nhà sản xuất, chắc chắn rằng sản phẩm không bị hư hại do sử dụng sai, lạm dụng, tai nạn, sửa đổi, thay thế hoặc sửa không đúng cách. Bảo hành này sẽ không áp dụng cho các sản phẩm nếu phát hiện do vận hành không đúng cách, do không tuân thủ hướng dẫn sử dụng hoặc sản phẩm được khách hàng tự ý tháo, sửa chữa trước khi bảo hành. Các trường hợp hư hỏng do lạm dụng, sử dụng sai, sử dụng hóa chất không phù hợp, hư hỏng do tác động cơ học, rơi rớt, va đập do sơ suất của khách hàng đều sẽ không được bảo hành từ nhà sản xuất.

Nhà sản xuất không bảo hành và từ chối bảo hành, nếu yêu cầu bảo hành không rõ ràng và nằm ngoài các điều kiện bảo hành này. Nhà sản xuất đặc biệt từ chối mọi trách nhiệm pháp lý và sẽ không chịu trách nhiệm cho bất kỳ tổn thất hoặc thiệt hại do hậu quả ngẫu nhiên nào, bao gồm nhưng không giới hạn ở bất kỳ chi phí lao động/chi phí nào liên quan đến việc thay thế hoặc sửa chữa sản phẩm nói trên.

THÁO BAO BÌ

1. Đặt kệ ở khu vực bằng phẳng để có khả năng chịu tải tốt nhất.
2. Cần thận tháo dỡ tất cả bì carton, túi nylon và màng PE để không làm hỏng lớp sơn của sản phẩm.
3. Vui lòng đảm bảo đầy đủ tất cả các linh kiện được mang ra khỏi hộp trước khi xử lý/tái chế.

DỤNG CỤ LẮP RÁP



Kính bảo hộ



Búa sắt/ búa cao su (nếu có)



Găng tay

THÔNG SỐ KỸ THUẬT



Lưu ý: Tránh ném hoặc thả vật nặng lên kệ, khiến kệ bị hỏng hoặc bị lật.

Tải trọng tối đa mỗi ngăn	450 Kg
Tổng tải trọng kệ	2250 Kg



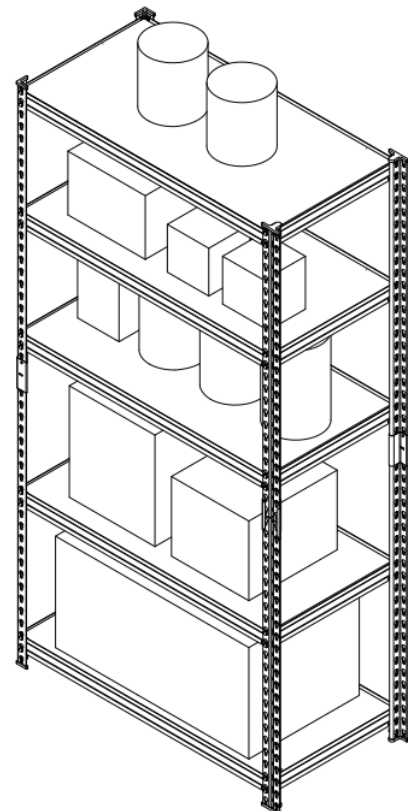
Lưu ý: Đặt kệ ở nơi gần nhất với vị trí cần lắp đặt. Sản phẩm sẽ khó di chuyển sau khi lắp ráp.



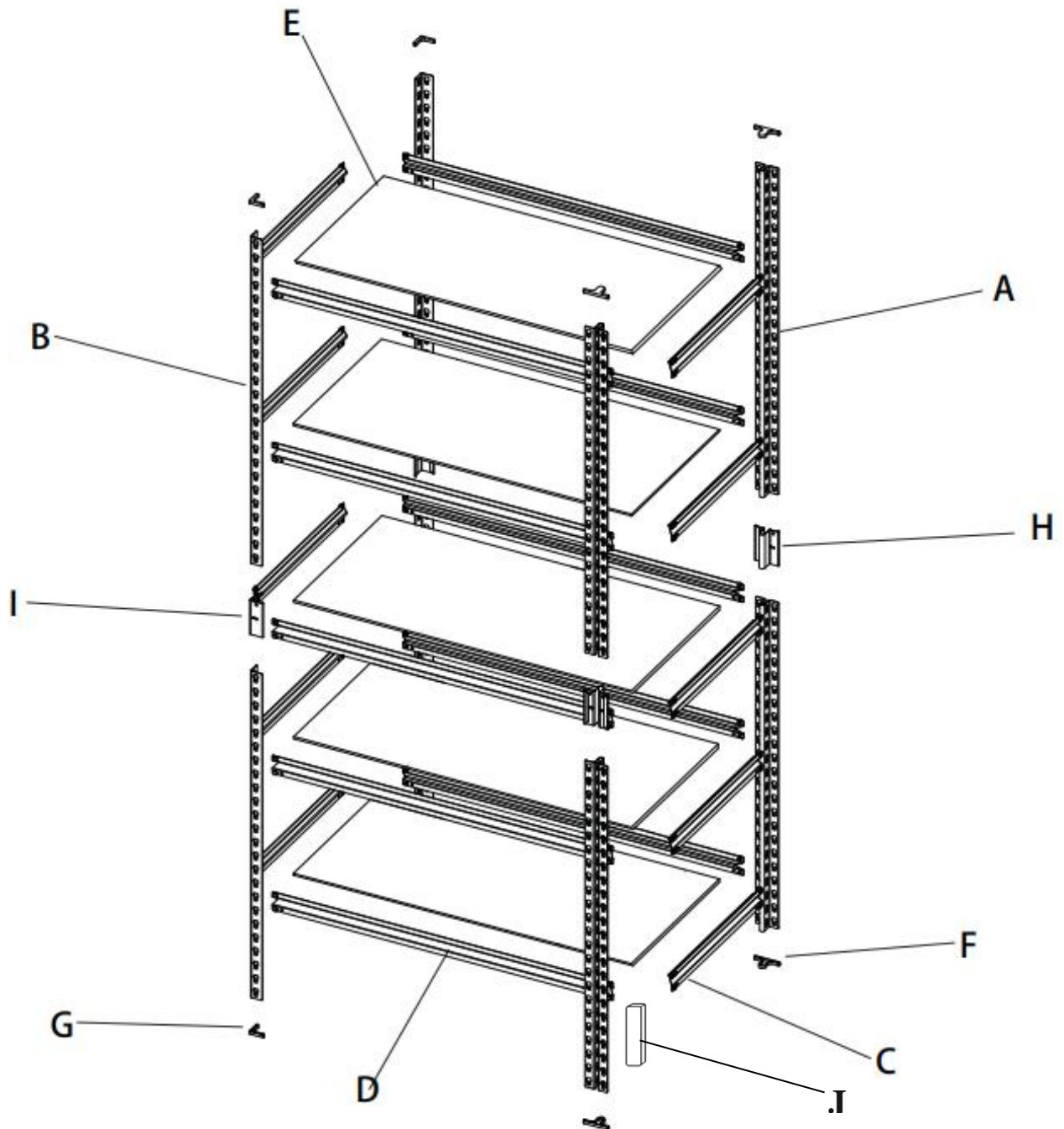
Lưu ý: Đọc kỹ các hướng dẫn sử dụng.



Lưu ý: Cần tối thiểu 2 người để lắp ráp kệ.



THÀNH PHẦN ĐÓNG GÓI



Chi tiết	Mô tả	Số lượng
A	Thanh chữ T	4
B	Thanh chữ L	4
C	Khung kệ ngắn	10
D	Khung kệ dài	10
E	Ngăn thép	5
F	Bass chữ T	8
G	Bass chữ L	8
H	Bass nối chữ T	2
I	Bass nối chữ L	2
J	Miếng gỗ đóng kệ	1

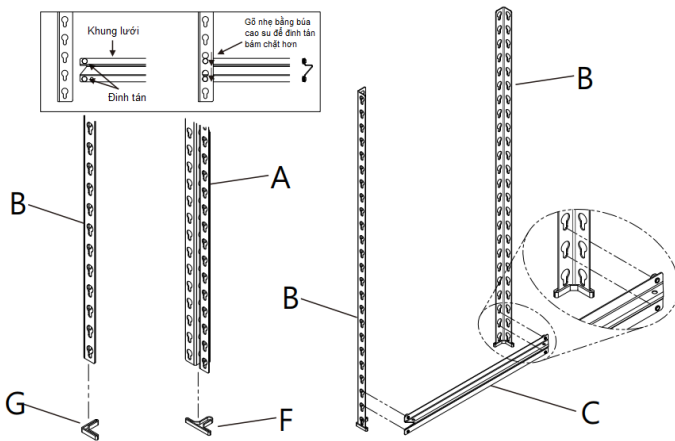
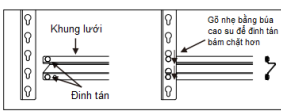


Lưu ý: Khung kệ dài và khung kệ ngắn sẽ được lắp ráp với các thanh chữ T và thanh chữ L bằng các đinh tán. Dùng búa gỗ chố nổi để chắc chắn hơn.

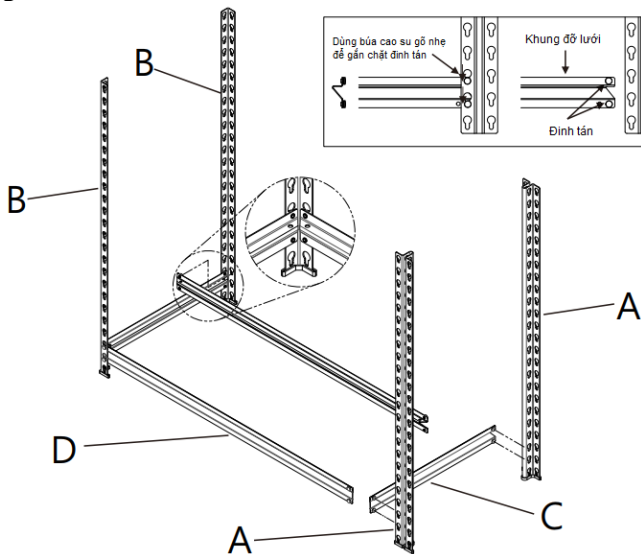
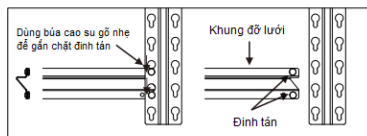
1. Gắn bass chữ L (G) vào chân chữ L (B), bass chữ T (F) vào chân chữ T (A). Tiếp theo, gắn khung kệ ngắn (C) vào 2 chân chữ L (B) bằng cách: đặt miếng gỗ (G) lên khung kệ, dùng búa sắt gỗ nhẹ lên miếng gỗ (G) để đinh tán gắn chặt vào lỗ định vị (Dùng búa đóng lên miếng gỗ (G) có tác dụng không làm trầy kệ, bạn có thể thay búa sắt + miếng gỗ (G) bằng búa cao su nếu có). Không nên lắp ở vị trí dưới cùng của kệ.



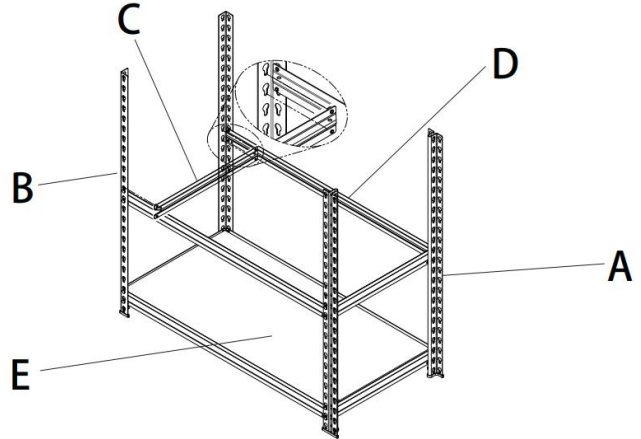
Lưu ý: Phần hẹp của các lỗ định vị trên thanh kệ phải hướng xuống dưới.



2. Tương tự, ráp khung kệ ngắn (C) vào 2 thanh chữ T (A). Hai khung kệ dài (D) vào hai thanh chữ L (B) và thanh chữ T (A). Không nên lắp ở vị trí dưới cùng của kệ, dùng búa gỗ để đinh tán bám chặt hơn.



3. Bắt đầu lắp ngăn thép (E) vào khung đã lắp. Tiếp tục ráp khung kệ dài (D) và khung kệ ngắn (C) ở các vị trí bạn mong muốn. Một lần nữa gắn đinh tán vào và dùng búa gỗ nhẹ để khung được chắc chắn.

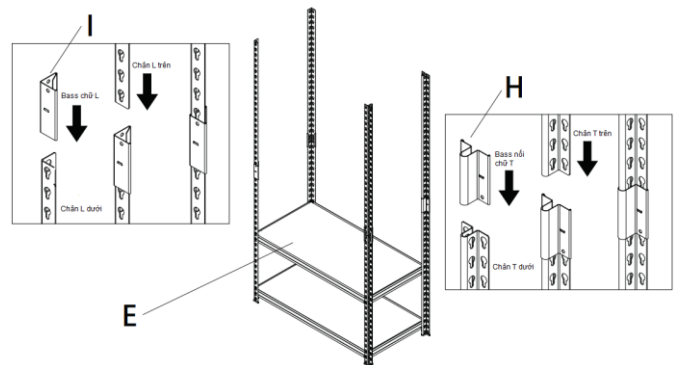


Lưu ý: Nếu bạn muốn sử dụng kệ như một cái bàn thao tác thì không cần gắn khớp nối và thực hiện theo các bước ở trang 7.

4. Lắp ngăn thép (E) vào khung kệ đã lắp ráp trước đó. Nối thanh chữ T (A) lên trên thanh chữ T (A) ở dưới bằng bass nối chữ T (H). Ngược lại, nối thanh chữ L (B) lên trên thanh chữ L (B) sẵn có bằng bass nối chữ L (I). Dùng đinh tán để cố định và gõ nhẹ búa ở các vị trí gắn đinh tán để khung chắc chắn hơn.

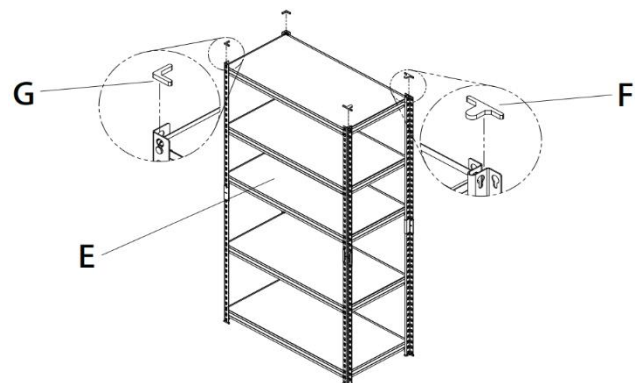


Quan trọng: Các khớp nối phải được gắn chắc chắn trước khi tiến hành bước tiếp theo.



Quan trọng: Đảm bảo đinh tán được đóng chặt vào các lỗ định vị.

5. Lắp ngăn thép (E) vào các khung kệ đã ráp trước đó. Ráp lần lượt cho đến đủ 5 tầng. Gắn bass chữ L (G) và bass chữ T (F) vào các đầu còn lại của thanh chữ L và thanh chữ T.



Kết hợp kệ 5 tầng

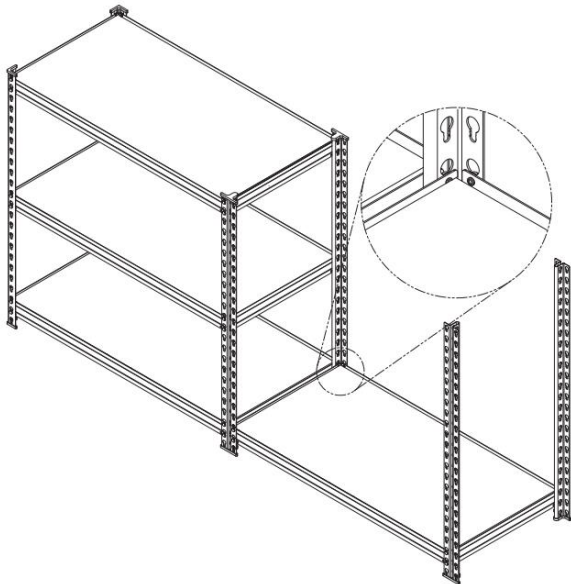


Quan trọng: Đảm bảo không để bất kỳ vật nào trên kệ trước khi thay đổi cấu hình.



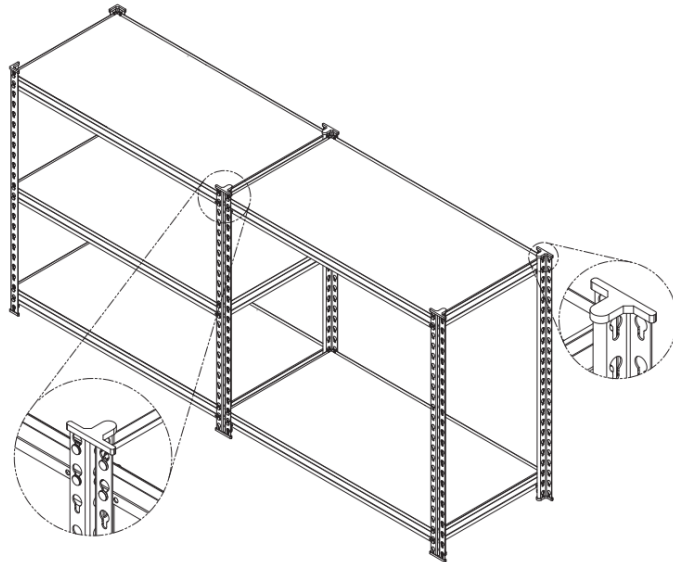
Lưu ý: Đối với cách ráp này, sẽ dư ra 2 thanh chữ L.

- Ráp kệ theo chiều ngang như bàn làm việc (hình mẫu bên dưới).
- Thực hiện các bước từ 1 đến 3, trang 6.
- Lắp ráp một khung kệ gắn vào thanh chữ T ở phía dưới cùng.
- Lắp lại tương tự ở thanh kệ phía đối diện.
- Lây khung kệ dài nối các thanh chữ T lại ở phía dưới cùng của chân kệ.
- Dùng búa đóng đinh tán vào khớp.
- Lắp các ngăn thép vào khung kệ.

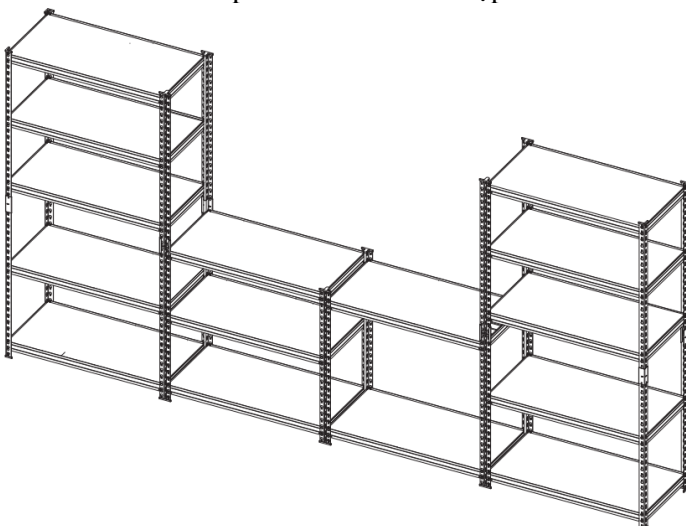


Quan trọng: Đảm bảo tất cả đinh tán đều được đóng chặt vào các lỗ định vị.

- Lắp lại tương tự các bước trước với ngăn trên cùng.
- Gắn bass chữ L/ bass chữ T để bảo vệ tất cả các góc chân kệ.

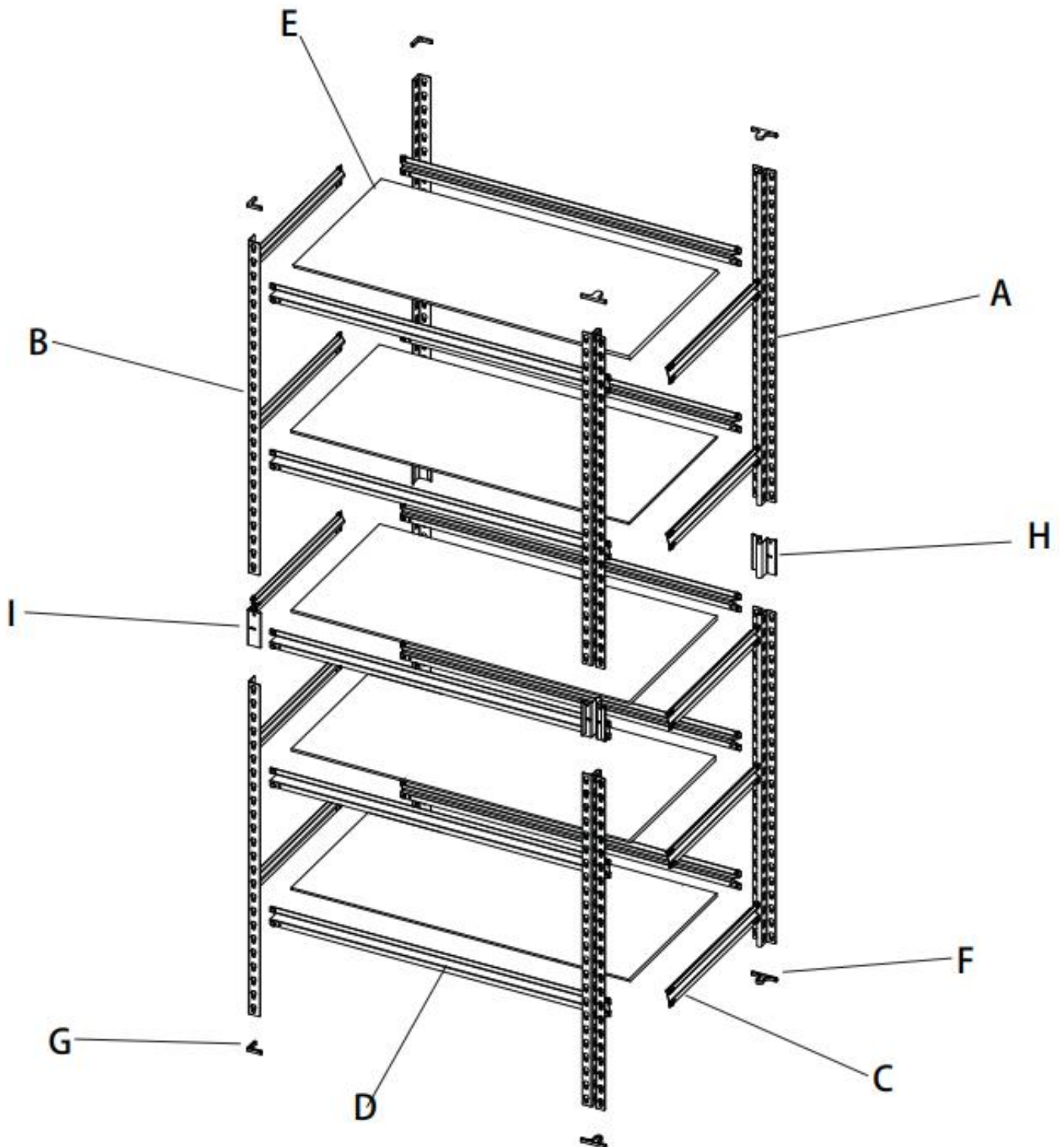


- Mua thêm sản phẩm để có thể kết hợp nhiều hơn.



BẢO QUẢN

- Bề mặt sản phẩm đã được phủ một lớp sơn tĩnh điện và có độ bền cao.
- Để bảo vệ lớp sơn tĩnh điện, không để các hóa chất mạnh (dầu, mỡ hoặc hóa chất khác) tồn tại trên bề mặt sơn tĩnh điện.
- Sử dụng nước lau kính để làm sạch và duy trì bề mặt sơn tĩnh điện.



Chi tiết	Mô tả	Số lượng
A	Thanh chữ T	4
B	Thanh chữ L	4
C	Khung kệ ngắn	10
D	Khung kệ dài	10
E	Ngăn thép	5
F	Bass chữ T	8
G	Bass chữ L	8
H	Bass nối chữ T	2
I	Bass nối chữ L	2



Địa chỉ: SGR.01-07.15 Officetel, Saigon Royal Residence, Số 34-35 Bến Vân Đồn, Phường 12, Quận 4, TP. Hồ Chí Minh, Việt Nam

Tel: (028) 7300 6802

Website: csps.vn

Fanpage: CSPS VN

Email: so_v1@csps.vn